

**SINEM**

---

**motori elettrici**



## INDICE / INDEX

<b>1 - Caratteristiche generali / General specifications</b>	<b>3</b>
<b>2 - Norme specifiche di riferimento / Reference standards</b>	<b>5</b>
<b>3 - Rendimenti / Efficiency</b>	<b>6</b>
3.1 - Calcolo risparmio energetico / Energetic saving calculation	7
<b>4 - Forme costruttive / Available configurations</b>	<b>7</b>
<b>5 - Tolleranze / Tolerances</b>	<b>8</b>
5.1 - Tolleranze elettriche / Electric tolerances	8
5.2 - Tolleranze meccaniche / Mechanical tolerances	8
<b>6 - Caratteristiche meccaniche / Mechanical specifications</b>	<b>9</b>
6.1 - Materiali / Materials	9
6.2 - Dimensioni principali di accoppiamento flangia/albero / Main assembling dimension flange/shaft	9
6.3 - Rumorosità / Sound levels	10
6.4 - Vibrazioni / Vibrations	10
6.5 - Verniciatura / Finishing coat	11
6.6 - Protezione contro la corrosione / Corrosion protection	11
6.7 - Grado di protezione IP / Housing protection level IP	12
<b>7 - Caratteristiche elettriche / Electric specifications</b>	<b>13</b>
7.1 - Isolamento ed avvolgimento statorico / Insulation and stator winding	13
7.2 - Variazione potenza per condizioni ambientali / Variations of power related to environment	14
7.3 - Alimentazione con inverter / Inverter control	14
7.4 - Variazione caratteristiche nominali / Variation of nominal specifications	15
7.5 - Tipo di servizio / Type of duty	16
7.6 - Frequenza massima di avviamento / Maximum starting frequency	18
<b>8 - Cuscinetti / Bearings</b>	<b>19</b>
8.1 - Cuscinetti ed intervalli di lubrificazione / Bearing size and regreasing informations	20
8.2 - Carichi radiali ed assiali / Radial and axial loads on shaft end	21
<b>9 - Motori autofrenanti / Brake motors</b>	<b>22</b>
9.1 - Scelta del freno / Choice of the brake	22
9.2 - Caratteristiche serie AT - AM / Characteristics of model AT - AM	24
9.3 - Caratteristiche serie ATK - AMK / Characteristics of model ATK - AMK	27
9.4 - Caratteristiche del freno serie AKTH / Characteristics of brake model AKTH	30
9.5 - Caratteristiche del freno serie ATR / Characteristics of brake model ATR	31
9.6 - Caratteristiche serie ATC / Characteristics of model ATC	33
<b>10 - Prestazioni motori / Technical data</b>	<b>36</b>
<b>11 - Esecuzioni speciali / Special configurations</b>	<b>46</b>
<b>12 - Dimensioni / Overall dimensions</b>	<b>52</b>
<b>13 - Parti di ricambio / Spare parts</b>	<b>58</b>
<b>14 - Appendice / Appendix</b>	<b>60</b>
14.1 - Schemi di collegamento / Connection diagrams	60
14.2 - Legenda / Legenda	61
14.3 - Condizioni generali di fornitura / Terms and conditions of sale	62

## 1 - CARATTERISTICHE GENERALI

Questo catalogo contiene la descrizione e i dati tecnici principali dei motori elettrici asincroni trifase e monofase standardizzati in bassa tensione, con rotore a gabbia di scoiattolo, completamente chiusi, autoventilati (secondo IC 411), con o senza freno.

La serie trifase comprende: 16 altezze d'asse (56...355) ad una velocità di rotazione (2, 4, 6 o 8 poli); 12 altezze (71...280) a due velocità (2/4, 4/8, 4/6 o 6/8 poli).

La serie monofase comprende 7 altezze d'asse (56...112) ad una velocità di rotazione (2 o 4 poli).

Le caratteristiche generali dei motori sono le seguenti:

- **tensione standard:**  
Δ230V/Y400V ±10% 50Hz per i motori trifase 56...100 a 2, 4, 6, 8 poli  
Δ400V ±10% 50Hz per i motori trifase 100...355 a 2, 4, 6, 8 poli  
230V ±5% 50Hz per i motori monofase 2, 4 poli  
400V ±10% 50Hz per i motori doppia polarità 71...280
- alta qualità costruttiva
- alto rendimento  $\eta$  ed alto fattore di potenza  $\cos\phi$
- livello della rumorosità molto al di sotto dei valori definiti dalle norme CEI EN 60034-9
- classe di isolamento F, con sovratemperatura classe B
- sicurezza nel servizio
- manutenzione semplificata
- elevata possibilità di personalizzazione

I motori asincroni trifase e monofase autofrenanti sono fornibili nelle seguenti configurazioni:

- motore trifase 63...180 singola o doppia polarità con freno in corrente continua a basso ingombro
- motore trifase 63...225 singola o doppia polarità con freno in corrente continua ad alta coppia di frenatura
- motore monofase 63...100 singola polarità con freno in corrente continua a basso ingombro
- motore monofase 63...100 singola polarità con freno in corrente continua ad alta coppia di frenatura
- motore trifase 63...200 singola o doppia polarità con freno in corrente alternata ad alta coppia di frenatura

## 1 - GENERAL SPECIFICATIONS

*This catalogue contains description and technical data of totally enclosed, three-phase and single-phase, squirrel cage, fan cooled (as IC 411) electric motors, with or without brake.*

*Three-phase motor range includes: 16 shaft heights (56...355) single speed motors (2, 4, 6 or 8 poles); 12 shaft heights (71...280) double speed motors (2/4, 4/8, 4/6 or 6/8 poles).*

*Single-phase motor range includes 7 shaft heights (56...112) single speed motors (2 or 4 poles).*

*Here below the general specifications of the motors:*

- **standard voltage:**  
Δ230V/Y400V ±10% 50Hz for three-phase motors, size 56...100 at 2, 4, 6, 8 poles  
Δ400V ±10% 50Hz for three-phase motors, size 100...355 at 2, 4, 6, 8 poles  
230V ±5% 50Hz for single-phase motors 2, 4 poles  
400V ±10% 50Hz for double speed motors, size 71...280
- high quality construction
- high efficiency  $\eta$  and power factor  $\cos\phi$
- very low noisy, much below CEI EN 60034-9 specifications
- class F insulation, class B overheating
- safety in duty
- simple maintenance
- very customizable

*Three-phase and single-phase brake motors can be supplied in following configurations:*

- three-phase motor 63...180 single or double speed, with small size DC brake
- three-phase motor 63...225 single or double speed, with high torque DC brake
- single-phase motor 63...100 single speed, with small size DC brake
- single-phase motor 63...100 single speed, with high torque DC brake
- three-phase motor 63...200 single or double speed, with high torque AC brake

<b>Serie / Type</b>	<b>Grandezza Frame Size</b>	<b>Descrizione motore / Motor description</b>
<b>6SM</b>	<b>56...132</b>	trifase singola polarità cassa alluminio <i>three-phase single speed aluminium frame</i>
<b>7SME</b>	<b>160...355</b>	trifase singola polarità cassa ghisa <i>three-phase single speed cast iron frame</i>
<b>6SH</b>	<b>56...132</b>	trifase singola polarità cassa alluminio potenze non unificate <i>three-phase single speed aluminium frame, power out of standard</i>
<b>7SHE</b>	<b>160...355</b>	trifase singola polarità cassa ghisa potenze non unificate <i>three-phase single speed cast iron frame, power out of standard</i>
<b>6AP</b>	<b>71...132</b>	trifase doppia polarità cassa alluminio coppia costante <i>three-phase double speed aluminium frame, constant torque</i>
<b>7AP</b>	<b>160...280</b>	trifase doppia polarità cassa ghisa coppia costante <i>three-phase double speed cast iron frame, constant torque</i>
<b>6AV</b>	<b>71...132</b>	trifase doppia polarità cassa alluminio coppia quadratica <i>three-phase double speed aluminium frame, quadratic torque</i>
<b>7AV</b>	<b>160...280</b>	trifase doppia polarità cassa ghisa coppia quadratica <i>three-phase double speed cast iron frame, quadratic torque</i>
<b>6AT</b>	<b>63...132</b>	trifase singola polarità cassa alluminio con freno CC a basso ingombro <i>three-phase single speed aluminium frame with small size DC brake</i>
<b>7AT</b>	<b>132...180</b>	trifase singola polarità cassa ghisa con freno CC a basso ingombro <i>three-phase single speed cast iron frame with small size DC brake</i>
<b>6ATK</b>	<b>63...132</b>	trifase singola polarità cassa alluminio con freno CC ad alta coppia di frenatura <i>three-phase single speed aluminium frame with high torque DC brake</i>
<b>7ATK</b>	<b>160...225</b>	trifase singola polarità cassa ghisa con freno CC ad alta coppia di frenatura <i>three-phase single speed cast iron frame with high torque DC brake</i>
<b>6ATC</b>	<b>63...132</b>	trifase singola polarità cassa alluminio con freno AC ad alta coppia di frenatura <i>three-phase single speed aluminium frame with high torque AC brake</i>
<b>7ATC</b>	<b>160...200</b>	trifase singola polarità cassa ghisa con freno AC ad alta coppia di frenatura <i>three-phase single speed cast iron frame with high torque AC brake</i>
<b>6MY/6MYT</b>	<b>56...63/71...100</b>	monofase singola polarità cassa alluminio <i>single-phase single speed aluminium frame</i>
<b>6ML</b>	<b>63...112</b>	monofase singola polarità cassa alluminio alta coppia di spunto <i>single-phase single speed aluminium frame, high starting torque</i>
<b>6AM</b>	<b>63...100</b>	monofase singola polarità cassa alluminio con freno CC a basso ingombro <i>single-phase single speed aluminium frame with small size DC brake</i>
<b>6AMK</b>	<b>63...100</b>	monofase singola polarità cassa alluminio con freno CC ad alta coppia di frenatura <i>single-phase single speed aluminium frame with high torque DC brake</i>

<b>2 - NORMATIVE DI RIFERIMENTO / REFERENCE STANDARDS</b>	<b>CEI</b>	<b>IEC</b>
Prescrizioni generali per macchine elettriche rotanti <i>General requirements for rotating electrical machines</i>	CEI EN 60034-1	IEC 60034-1
Marcatura dei terminali e senso di rotazione per macchine elettriche rotanti <i>Terminal markings and direction of rotation of rotating machines</i>	CEI 2-8	IEC 60034-8
Metodi di raffreddamento delle macchine elettriche <i>Methods of cooling for electrical machines</i>	CEI EN 60034-6	IEC 60034-6
Dimensioni e potenze nominali per macchine elettriche rotanti <i>Dimensions and output ratings for rotating electrical machines</i>	EN 50347	IEC 60072
Classificazione dei gradi di protezione delle macchine elettriche rotanti <i>Classification of degree of protection provided by enclosures for rotating machines</i>	CEI EN 60034-5	IEC 60034-5
Limiti di rumorosità <i>Noise limits</i>	CEI EN 60034-9	IEC 60034-9
Sigle di designazione delle forme costruttive e dei tipi di installazione <i>Classification of type of construction and mounting arrangements</i>	CEI EN 60034-7	IEC 60034-7
Tensione nominale per i sistemi di distribuzione pubblica dell'energia elettrica a bassa tensione <i>Rated voltage for low voltage mains power</i>	CEI 8-6	IEC 60038
Grado di vibrazione delle macchine elettriche <i>Vibration level of electric machines</i>	CEI EN 60034-14	IEC 60034-14

### 3 - RENDIMENTI

I motori trifase 2 e 4 P Smem con potenza compresa tra 1,1 e 90 Kw sono a rendimento aumentato EFF2 e riportano in targa il logo registrato **EFF 2**.

Le tabelle seguenti riportano l'accordo stabilito tra la Commissione Europea ed il CEMEP (Comitato Europeo Costruttori Macchine Rotanti e Elettronica di Potenza) sul sistema di classificazione dei motori basato sul rendimento.

### 3 - EFFICIENCY

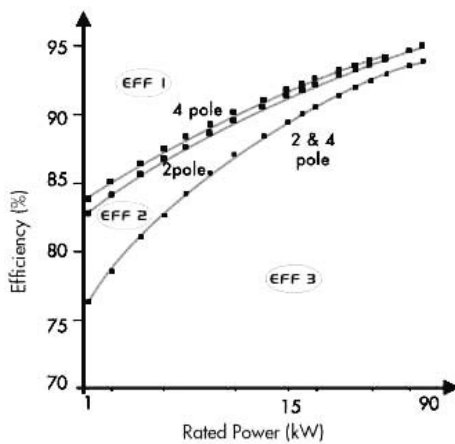
Smem three-phase motors 2 and 4 P with power ranging from 1,1 up 90 Kw are high efficiency motors **EFF2** and there is stated the registered mark **EFF 2** on name plate.

The following diagram shows agreement between European Commission and CEMEP (European Committee of Manufacturer of Electrical Machines and Power Electronics) on classification system of electric motors based on efficiency.

#### ELECTRIC MOTOR EFFICIENCY

#### MOTORI 4 POLI/4 POLE MOTORS

#### MOTORI 2 POLI/2 POLE MOTORS



Kw	EFF3 motors $\eta$ %	EFF2 motors $\eta$ %	EFF1 motors $\eta$ %
1.1	< 76,2	$\geq$ 76,2	$\geq$ 83,8
1.5	< 78,5	$\geq$ 78,5	$\geq$ 85,0
2.2	< 81,0	$\geq$ 81,0	$\geq$ 86,4
3	< 82,6	$\geq$ 82,6	$\geq$ 87,4
4	< 84,6	$\geq$ 84,6	$\geq$ 88,3
5.5	< 85,7	$\geq$ 85,7	$\geq$ 89,2
7.5	< 87,0	$\geq$ 87,0	$\geq$ 90,1
11	< 88,4	$\geq$ 88,4	$\geq$ 91,0
15	< 89,4	$\geq$ 89,4	$\geq$ 91,8
18.5	< 90,0	$\geq$ 90,0	$\geq$ 92,2
22	< 90,5	$\geq$ 90,5	$\geq$ 92,6
30	< 91,4	$\geq$ 91,4	$\geq$ 93,2
37	< 92,0	$\geq$ 92,0	$\geq$ 93,6
45	< 92,5	$\geq$ 92,5	$\geq$ 93,9
55	< 93,0	$\geq$ 93,0	$\geq$ 94,2
75	< 93,6	$\geq$ 93,6	$\geq$ 94,7
90	< 93,9	$\geq$ 93,9	$\geq$ 95,0

Kw	EFF3 motors $\eta$ %	EFF2 motors $\eta$ %	EFF1 motors $\eta$ %
1.1	< 76,2	$\geq$ 76,2	$\geq$ 82,8
1.5	< 78,5	$\geq$ 78,5	$\geq$ 84,1
2.2	< 81,0	$\geq$ 81,0	$\geq$ 85,6
3	< 82,6	$\geq$ 82,6	$\geq$ 86,7
4	< 84,6	$\geq$ 84,6	$\geq$ 87,6
5.5	< 85,7	$\geq$ 85,7	$\geq$ 88,6
7.5	< 87,0	$\geq$ 87,0	$\geq$ 89,5
11	< 88,4	$\geq$ 88,4	$\geq$ 90,5
15	< 89,4	$\geq$ 89,4	$\geq$ 91,3
18.5	< 90,0	$\geq$ 90,0	$\geq$ 91,8
22	< 90,5	$\geq$ 90,5	$\geq$ 92,2
30	< 91,4	$\geq$ 91,4	$\geq$ 92,9
37	< 92,0	$\geq$ 92,0	$\geq$ 93,3
45	< 92,5	$\geq$ 92,5	$\geq$ 93,7
55	< 93,0	$\geq$ 93,0	$\geq$ 94,0
75	< 93,6	$\geq$ 93,6	$\geq$ 94,6
90	< 93,9	$\geq$ 93,9	$\geq$ 95,0

#### Vantaggi nell'utilizzo dei motori in EFF1

- riduzione dei consumi di energia elettrica. Es: nel caso di un motore di 15 Kw per 6000 ore/annue di utilizzo, si possono risparmiare circa 4 Mwh per anno (più di 200€ con 0,05 €/Kwh)
- riduzione della sovratemperatura del motore e quindi incremento della durata dell'isolante, dei cuscinetti e degli altri componenti
- vantaggi nelle applicazioni che richiedono l'impiego di inverter
- minore rumorosità
- maggiore resistenza ai sovraccarichi

#### Advantages of using EFF1 motors

- less consumption of electric energy. E.g.: using a 15 Kw motor for 6000 hours/year duty, it can be saved about 4 Mwh per year (more than 200 € with 0,05 €/Kwh)
- reduction of motor temperature rises: that means longer life for insulation material, bearings and other components
- higher capacities in application where inverter is required
- reduces noise level
- suitable for overloads

### 3.1 - Calcolo risparmio energetico

Qui di seguito riportiamo il metodo per calcolare agevolmente il risparmio energetico:

$$R = h \times Kw \times \%FL \times \text{€/Kwh} \times (1/\eta_2\% - 1/\eta_1\%)$$

dove:

R = risparmio energetico annuale

h = ore utilizzo annue motore

Kw = potenza motore (Kw)

%FL = coefficiente di utilizzo della potenza nominale del motore

€/Kwh = costo energia

$\eta_2\%$  = % rendimento del motore EFF2

$\eta_1\%$  = % rendimento del motore EFF1

### 3.1 - Energetic saving calculation

Here below how to calculate quickly the energetic savings:

where:

R = annual saving

h = annual running (hours)

Kw = motor rated power (Kw)

%FL = fraction of full load power at which motors runs

€/Kwh = electricity cost

$\eta_2\%$  = % efficiency of standard motor EFF2

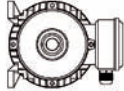
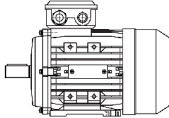
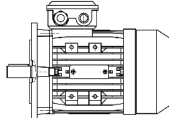
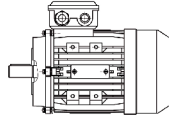

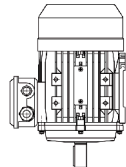
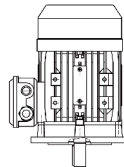
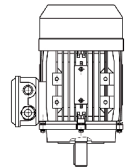

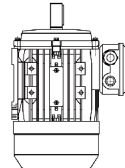
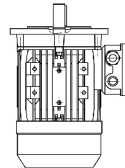
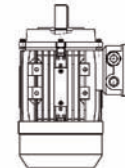
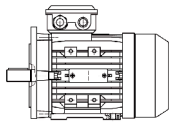
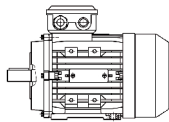
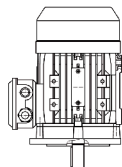
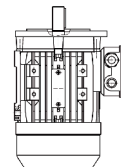
$\eta_1\%$  = % efficiency of standard motor EFF1

### 4 - FORME COSTRUTTIVE

Le normative IEC 34-7 prevede due modi alternativi di definire la forma costruttiva (posizione di montaggio) di un motore elettrico: il primo definito dalle lettere IM (International Mounting) seguite da un'altra lettera (B = albero orizzontale; V = albero verticale) e da un numero, il secondo è un codice più generale composto dalle lettere IM e da quattro numeri.

### 4 - AVAILABLE CONFIGURATIONS

According to IEC 34-7, there are two ways to define the configuration and installation position for an electric motor: the first way is defined by the letters IM (International Mounting) followed by another letter (B = horizontal shaft; V = vertical shaft) and from a number, the second way is a more general code composed by the letters IM and from four numbers.

Motori B3 con piedi B3 motors with foot mounting		Motore B5 con flangia Flange mounted B5 motors	Motore B14 con flangia Flange mounted B14 motors
IM 1051 (IM B6)	IM 1001 (IM B3)	IM 3001 (IM B5)	IM 3601 (IM B14)
			
IM 1061 (IM B7)	IM 1011 (IM V5)	IM 3011 (IM V1)	IM 3611 (IM V18)
			
IM 1071 (IM B8)	IM 1031 (IM V6)	IM 3031 (IM V3)	IM 3631 (IM V19)
			
IM 2001 (IM B35) (B3/B5)	IM 2101 (IM B34) (B3/B14)	IM 2011 (IM V15) (V1/V5)	IM 2031 (IM V36) (V3/V6)
			

## 5 - TOLLERANZE

Le tolleranze delle caratteristiche elettriche e funzionali dei motori elettrici secondo le norme CEI EN 60034-1, sono riportate nella tabella seguente:

## 5 - TOLERANCES

Tolerances of electrical and operating specifications of the electric motors to standards CEI EN 60034-1, are indicated in the table below:

### 5.1 - Tolleranze elettriche

### 5.1 - Electric tolerances

Caratteristica / Specification		Tolleranza / Tolerance
Rendimento / Efficiency	$\eta$	- 0,15 (1- $\eta$ ) P ≤ 50 kW - 0,10 (1- $\eta$ ) P > 50 kW
Fattore di potenza / Power factor	$\varphi$	- (1-cos $\varphi$ )/6 min 0,02 max 0,07
Scorrimento / Sliding		± 20% (± 30% per/for P < 1kW)
Corrente a rotore bloccato / Locked rotor current	I <sub>s</sub>	+ 20%
Momento a rotore bloccato / Locked rotor torque	C <sub>s</sub>	- 15% + 20%
Momento massimo / Max torque	C <sub>max</sub>	- 10%
Momento di inerzia / Moment of inertia	J	± 10%

- 1• Quando è specificata una tolleranza in un solo senso il valore non ha limiti nell'altro senso.
- 2• Il valore +25% può essere superato previo accordo.
- 3• A condizione che con l'applicazione di questa tolleranza il momento torcente resti uguale a 1,6 volte C<sub>n</sub> secondo CEI EN 60034-1.

- 1• If a tolerance is specified for one direction only the values has no limit in the other direction.
- 2• The value +25% can be exceeded upon previous agreement.
- 3• Only if by applying this tolerance the torque remains equal to 1,6 times C<sub>n</sub> according to CEI EN 60034-1.

### 5.2 - Tolleranze meccaniche

### 5.2 - Mechanical tolerances

Componente / Component	Dimensioni / Dimensions	Tolleranza / Tolerance	
Altezza d'Asse / Axis Height	H fino grandezza 250 / up to frame 250	- 0,5 mm.	
	H oltre grandezza 250 / over frame 250	- 1 mm.	
Estremità albero / Shaft end	D-DA	Ø 11 - 28	j6
		Ø 38 - 48	k6
		Ø ≥ 55	m6
Chiavetta / Key	F - FA	h9	
Flangia / Flange	N	Ø < 250	j6
		Ø ≥ 250	h6



## 6 - CARATTERISTICHE MECCANICHE

## 6 - MECHANICAL SPECIFICATIONS

### 6.1 - Materiali

### 6.1 - Materials

Componenti / Components	Grandezze / Size	Tipo di materiali / Material type
Cassa statore / Stator casing	56-160 160-355	alluminio/aluminium * ghisa/cast iron
Scudo anteriore e posteriore Front and back endshield	56-160 160-355	alluminio/aluminium * ghisa/cast iron
Copriventola / Fan cover	56-355	metallo/metal
Ventola / Cooling fan	56-355	termoplastico/thermoplastic **
Coprimorsettiera / Terminal box	56-160 160-355	alluminio/aluminium ghisa/cast iron

\* grandezza 71-132: ghisa su richiesta

\*\* alluminio su richiesta

\* size 71-132: cast iron on request

\*\* aluminium on request

### Albero motore

Albero motore in acciaio C 45 con estremità cilindriche, foro filettato in testa e linguetta unificata.

### Motor shaft

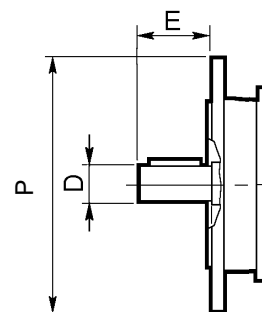
C 45 steel driving shaft with cylindrical shaft end with threaded hole and key.

### 6.2 - Dimensioni principali di accoppiamento flangia/albero

### 6.2 - Main assembling dimension flange/shaft

#### ESTREMITÀ DI ALBERO Dx E - FLANGIA P / SHAFT END Dx E - FLANGE P grandezza motore / motor size

IM	56	63	71	80	90	100-112	132
B5	9x20-120	11x23-140	14x30-160	19x40-200	24x50-200	28x60-250	38x80-300
B5/R			11x23-140 14x30-140	14x30-160 19x40-160	19x40-160 24x50-160	24x50-200 28x60-200	28x60-250 38x80-250
B14	9x20-80	11x23-90	14x30-105	19x40-120	24x50-140	28x60-160	38x80-200
B14/G		9x20-120* 11x23-120*	11x23-140* 14x30-140*	14x30-160* 19x40-160*	19x40-160* 24x50-160*	24x50-200* 28x60-200*	28x60-250* 38x80-250*



IM	160	180	200	225	250	280	315	355
B5	42x110-350	48x110-350	55x110-400	60x140-450 55x110-450 (2 poli)	65x140-550 60x140-550 (2 poli)	75x140-550 65x140-550 (2 poli)	80x170-660 65x140-660 (2 poli)	95x170-800 75x140-800 (2 poli)
B5/R								
B14	42x110-250							
B14/G								

\* fori filettati

\* threaded holes

### 6.3 - Rumorosità

In tabella sono riportati i valori nominali secondo lo standard di produzione del livello di potenza sonora  $L_{WA}$  dB(A) e livello medio di pressione sonora  $L_{pA}$ \* dB(A) validi per motore a vuoto e per frequenze di alimentazione a 50 Hz. Per frequenze a 60 Hz aumentare i valori di 3-4 dB(A).

### 6.3 - Sound levels

The table shows standard production value of sound power level  $L_{WA}$  at dB(A) and mean sound pressure level  $L_{pA}$ \* dB(A) operating in no-load conditions, at power supply frequency 50 Hz. For 60 Hz increase values of the table by 3-4 dB(A).

grandezza motore motor size	$L_{WA}$ $L_{pA}$		$L_{WA}$ $L_{pA}$		$L_{WA}$ $L_{pA}$		$L_{WA}$ $L_{pA}$	
	2 POLI / 2 POLES		4 POLI / 4 POLES		6 POLI / 6 POLES		8 POLI / 8 POLES	
56	67	58	61	52				
63	70	61	61	52	59	50		
71	73	64	64	55	61	52	59	50
80	76	67	67	58	63	54	61	52
90	77	68	70	61	66	57	65	56
100	78	69	73	64	70	61	68	59
112	83	74	74	65	72	63	70	61
132	86	77	80	71	78	69	73	64
160	84	75	78	69	72	63	68	59
180	88	79	81	72	80	71	71	62
200	88	79	81	72	75	66	69	60
225	88	79	81	72	78	69	73	64
250	88	79	84	75	81	72	73	64
280	87	78	83	74	82	73	79	70
315	94	85	88	79	84	75	82	73
355	99	90	89	80	85	76	86	77

\* Media dei valori misurati a 1 m dalla superficie esterna del motore situato in campo libero e su piano riflettente.

\* Mean value measurement at 1 m from external profile of motor standing in a free field on a reflective surface.

### 6.4 - Vibrazioni

I rotor dei motori sono bilanciati dinamicamente, con mezza chiavetta nella sua posizione sull'albero motore. L'esecuzione standard dei motori è in grado di qualità delle vibrazioni N (normale) secondo le norme DIN ISO e le norme IEC 34-14.

Su richiesta speciale i motori possono essere eseguiti nei gradi R o S. Le caratteristiche dei singoli gradi di qualità delle vibrazioni sono indicate nella tabella seguente.

### 6.4 - Vibrations

Rotors of motors are dynamically balanced with half key in its position. The basic design of motor is within intensity of vibration N (normal) according to DIN ISO and IEC 34-14.

By special request, motors can be manufactured in intensity of vibration R or S.

Limits of intensity of vibration can be seen from the table below.

grado di qualità delle vibrazioni intensity of vibrations	velocità di rotazione rated speed of motor	velocità effettiva delle vibrazioni ammissibili (mm/s) permissible effective speed of vibrations (mm/s)		
		grandezza motore / motor size 56 - 132	grandezza motore / motor size 160 - 225	grandezza motore / motor size 250 - 355
<b>N</b> (normale - normal)	600 - 3600	1,8	2,8	4,5
<b>R</b> (ridotto - reduced)	600 - 3600 > 1800 - 3600	0,71 1,12	1,12 1,8	1,8 2,8
<b>S</b> (speciale - special)	600 - 1800 > 1800 - 3600	0,45 0,71	0,71 1,12	1,12 1,8

---

## 6.5 - Verniciatura

Lo strato finale della vernice è in sfumatura RAL 5010. Su richiesta speciale è possibile eseguire la verniciatura finale in altre sfumature.

## 6.6 - Protezione contro la corrosione

Per garantire l'elevata resistenza alla corrosione di tutte le superfici metalliche eseguiamo una accurata selezione dei materiali: tutte le superfici sono sabbiare, sgrassate quindi controllate accuratamente.

L'estremità libera dell'albero e di tutte le sedi sono protette dalla corrosione con i mezzi di protezione provvisoria.

Su richiesta possiamo applicare la protezione specifica per l'utilizzo in ambienti particolarmente aggressivi (ad es. zone tropicali, atmosfera ad alta concentrazione salina, ecc.).

## 6.5 - Finishing coat

*Finishing coat of paint is in the color shade RAL 5010. By special request finishing coat of paint can be performed in other color shade.*

## 6.6 - Corrosion protection

*All materials are selected to ensure high resistance to corrosion: the metallic surfaces is sand-blasted, degreased and therefore checked carefully. All the housings and drive end of the shaft are protected with temporary corrosion inhibitor.*

*By special request, we can apply specific protection for harsh environments (e.g. tropical area, high saline concentration...).*

## 6.7 - Grado di protezione IP

La scelta di un corretto grado di protezione è necessaria per poter ottenere un funzionamento ottimale e duraturo del motore, in relazione alle condizioni dell'ambiente ove lo stesso è destinato ad essere impiegato. La classificazione in accordo alla norma CEI EN 60034-5, è composta dalla sigla IP (International Protection) seguita da una prima cifra 0÷6 che determina la protezione contro il contatto e l'ingresso di corpi solidi; una seconda cifra 0÷8 determina la protezione contro l'infiltrazione dell'acqua.

## 6.7 - Housing protection level IP

The choice of the correct degree of protection is an important requirement for the correct and lasting operation of the motor. This choice need to consider environmental conditions where the motor will have to run.





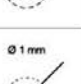





Classification according to the CEI EN 60034-5, is composed from letters IP (International Protection) followed by a first number 0÷6 that gives protection against accidental contact and a second number 0÷8 that specifies protection against water.

IP	5	5
----	---	---

### PRIMA CIFRA / FIRST DIGIT

### SECONDA CIFRA / SECOND DIGIT

PRIMA CIFRA / FIRST DIGIT	SECONDA CIFRA / SECOND DIGIT
<b>0</b>	<b>0</b>
<b>1</b>	<b>1</b>
<b>2</b>	<b>2</b>
<b>3</b>	<b>3</b>
<b>4</b>	<b>4</b>
<b>5</b>	<b>5</b>
<b>6</b>	<b>6</b>
	<b>7</b>
	<b>8</b>

<b>0</b>		Non protetto <i>Not protected</i>
<b>1</b>		Protetto contro corpi solidi estranei di $\varnothing \geq 50$ mm. <i>Protected against estraneous solid bodies having <math>\varnothing \geq 50</math> mm.</i>
<b>2</b>		Protetto contro corpi solidi estranei di $\varnothing \geq 12,5$ mm. <i>Protected against estraneous solid bodies having <math>\varnothing \geq 12,5</math> mm.</i>
<b>3</b>		Protetto contro corpi solidi estranei di $\varnothing \geq 2,5$ mm. <i>Protected against estraneous solid bodies having <math>\varnothing \geq 2,5</math> mm.</i>
<b>4</b>		Protetto contro corpi solidi estranei di $\varnothing \geq 1,0$ mm. <i>Protected against estraneous solid bodies having <math>\varnothing \geq 1,0</math> mm.</i>
<b>5</b>		Protetto contro la polvere <i>Protected against dust</i>
<b>6</b>		Nessun ingresso di polvere <i>No dust ingress</i>
		
		
		

## 7 - CARATTERISTICHE ELETTRICHE

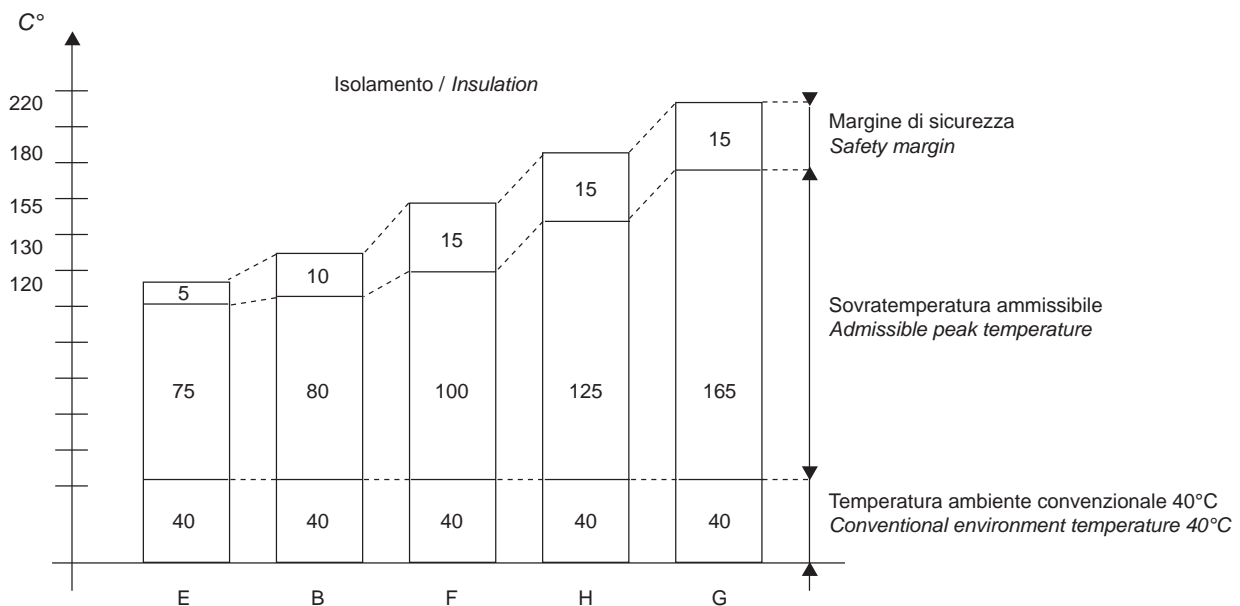
## 7 - ELECTRIC SPECIFICATIONS

### 7.1 - Isolamento ed avvolgimento statorico

La classe di isolamento dell'avvolgimento statore è F, mentre su richiesta particolare può essere eseguito in classe H. L'avvolgimento statore è eseguito in filo di rame laccato di sezione tonda isolato con vernice di alta qualità. L'avvolgimento statore, viene posto nelle cave ed impregnato fuori dalla carcassa. Il processo tecnologico adottato per l'impregnazione ed i materiali di alta qualità utilizzati, assicurano grande resistenza meccanica e dielettrica dell'avvolgimento, la resistenza alle aggressioni dell'ambiente e l'affidabilità del motore.

### 7 - Insulation and stator winding

*Insulation system of stator winding is in the thermal class F and on special request motors can be manufactured in class H as well. Stator winding is made of round copper conductors insulated by high quality varnish. Stator winding is inserted and impregnated outside the frame. High quality materials and adopted technological process of impregnation ensure high mechanical and dielectrical strenght of winding, resistance to the negative effects of environment and reliability of motors.*



## 7.2 - Variazione potenza per condizioni ambientali

Se il motore opera ad una temperatura ambientale superiore ai 40°C e/o altitudine sul livello del mare superiore a 1.000 m, deve essere considerato un declassamento come da seguente tabella:

Altitudine sul livello del mare (m) <i>Altitude above sea level (m)</i>		Potenze ammissibili / <i>Permissible power</i> $P/P_N$ (%)				
		Temperatura ambiente °C / <i>Environmental temperature °C</i>				
		0-40	45	50	55	60
fino a / <i>to</i>	1000	100	97	93	88	82
	1500	98	95	91	86	80
	2000	94	91	87	82	77
	2500	91	88	84	80	74
	3000	87	84	81	76	71
	3500	82	79	76	72	67
	4000	77	74	71	67	63

## 7.2 - Variations of power related to environment

*If the motor operates in environmental temperature higher than 40°C, or over 1.000 m from sea level, we need to rectify the power of the motor as from following table:*

## 7.3 - Alimentazione con inverter

I motori elettrici SMEM grazie a particolari soluzioni costruttive, possono essere utilizzati con alimentazione da inverter PWM avente tensione nominale all'ingresso fino a 500 V.

Per frequenze di funzionamento da 5 a 35 Hz, i motori devono essere opportunamente declassati in coppia o devono essere provvisti di ventilazione forzata, in quanto a tale frequenze il raffreddamento non risulta più efficace.

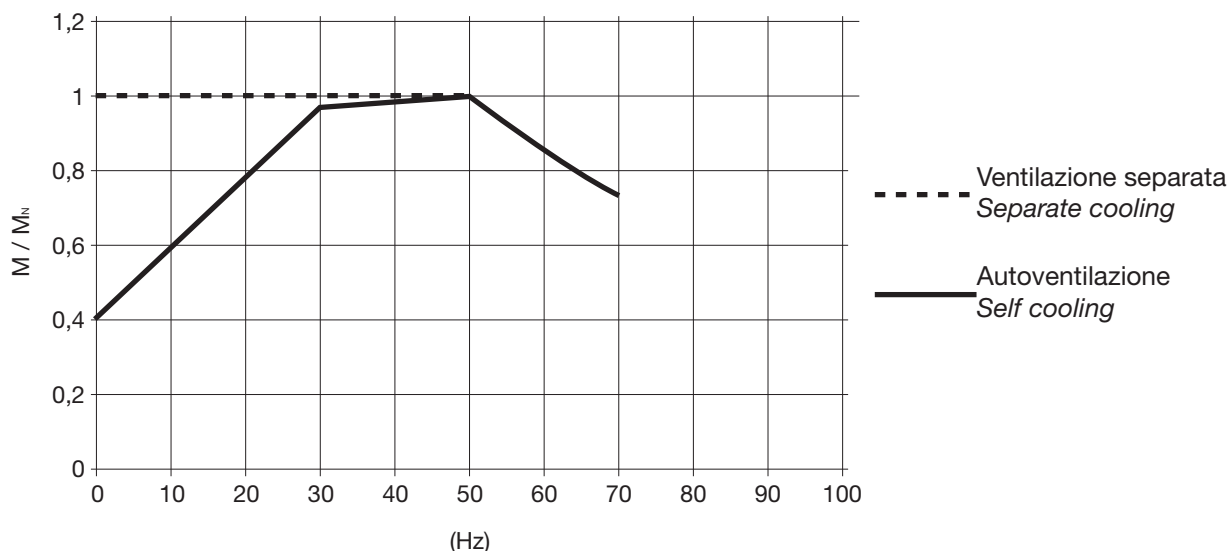
Per frequenze superiori alla frequenza base, il motore funziona a potenza costante con conseguente diminuzione proporzionale del momento.

## 7.3 - Inverter control

*SMEM electric motors thanks to particular constructive solutions, are suitable for PWM inverter control with rated voltage at transformer input up to 500V.*

*For operating frequencies from 5 to 35 Hz, motors must be reduced in torque or equipped with forced cooling system, as at these frequencies ventilation is not sufficient.*

*For greater frequencies than the basic ones, motor works with proportional decrease of torque.*



#### 7.4 - Variazione delle caratteristiche nominali

Le caratteristiche di funzionamento di un motore trifase alimentato a tensione e/o frequenze diverse da quelli normali di avvolgimento, si possono ricavare con buona approssimazione moltiplicando i valori nominali riportati nel capitolo 10 per i coefficienti correttivi della tabella sottostante.

#### 7.4 - Variation of nominal specifications

Functional specification of a three-phase motor supplied at voltage and/or frequency differing from the nominal ones, can be obtained approximately by multiplying nominal data of chapter 10 by correction factors as in table below.

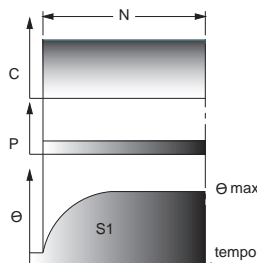
Alimentazione nominale <i>Nominal supply</i>	Alimentazione alternativa <i>Alternative supply</i>		Fattori correttivi / <i>Multiplicative factors</i>						
			Pn	Nn	In	Cn	Is/In	Cs/Cn	Cmax/Cn
Δ230 Y400V-50Hz  Δ400V-50Hz	50Hz	Δ220 Y380 Δ380	1	1	1	1	0,96	0,9	0,9
	50Hz	Δ240 Y415 Δ415	1	1	1	1	1,04	1,08	1,08
	60Hz	Δ220 Y380 Δ380	1	1,2	1	0,83	0,75	0,84	0,84
	60Hz	Δ255 Y440 Δ440	1	1,2	1,05	0,91	0,92	0,92	0,92
	60Hz	Δ265 Y460 Δ460	1,15	1,2	1	0,95	0,96	0,96	0,96
	60Hz	Δ277 Y480 Δ480	1,2	1,2	1	1	1	1	1

## 7.5 - Tipo di servizio

Il valore di potenza riportato sulla targhetta del motore elettrico, si riferisce normalmente ad un impiego continuo e a carico costante (servizio S1). Tutti i tipi di servizi descritti dalle norme IEC 34-1 sono di seguito riportati.

### S1 - Servizio continuo.

Funzionamento a carico costante di durata sufficiente a consentire l'equilibrio termico.

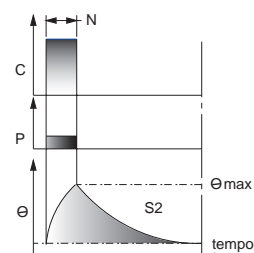


### S1 - Continuous service.

Steady load operation for an indefinite period, in order to reach a thermal balance.

### S2 - Servizio di durata limitata.

Servizio a carico costante per un periodo di tempo inferiore a quello richiesto per consentire l'equilibrio termico; seguito da un tempo di riposo di durata sufficiente per riportare il motore a temperatura ambiente.

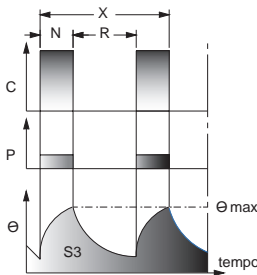


### S2 - Limited duty.

Steady load operation for a limited time, less than the time necessary to reach a thermal balance followed by a resting period adequate to reach a thermal balance.

### S3 - Servizio intermittente periodico.

Sequenza di cicli di funzionamento identici, ciascuno comprendente un periodo di funzionamento a carico costante ed un periodo di riposo. La corrente di avviamento non influisce sulla temperatura. Durante il periodo di carico non si raggiunge l'equilibrio termico.



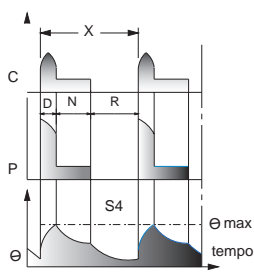
$$S3 : [N / (N+R) \times 100\%]$$

### S3 - Intermittent periodic duty.

Sequence of identical duty cycles, each including a period of constant load operation and a rest period. The starting current does not affect the temperature rise. Steady load operating time does not allow a thermal balance.

### S4 - Servizio intermittente periodico con avviamento.

Sequenza di cicli di funzionamento identici, ciascuno comprendente una fase di avviamento, un periodo di funzionamento a carico costante ed un periodo di riposo. Durante il periodo di carico non si raggiunge l'equilibrio termico.



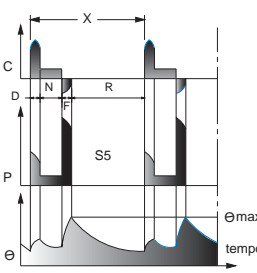
$$S4 : [(D+N) / (D+N+R) \times 100\%]$$

### S4 - Intermittent periodic duty with starting.

Sequence of identical duty cycles at constant load, each including a significant starting period, a period of steady load and a rest time. Steady load operating time does not allow a thermal balance.

### S5 - Servizio intermittente periodico con frenatura elettrica.

Sequenza di cicli di funzionamento identici, ciascuno comprendente una fase di avviamento, un periodo di funzionamento a carico costante, una fase di frenatura elettrica rapida, ed un periodo di riposo. Durante il periodo di carico non si raggiunge l'equilibrio termico.



$$S5 : [(D+N+F) / X \times 100\%]$$

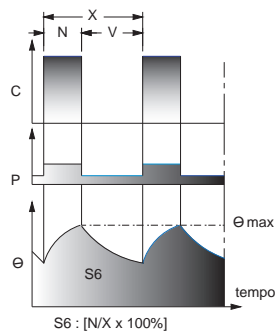
### S5 - Intermittent periodic duty with electric braking.

Sequence of identical duty cycles at constant load, each including a significant starting period, a rapid electric braking period and a rest time. Steady load operating time does not allow a thermal balance.



### S6 – Servizio ininterrotto periodico.

Sequenza di cicli di funzionamento identici, ciascuno comprendente un periodo di funzionamento a carico costante ed un periodo di funzionamento a vuoto senza alcun periodo di riposo.

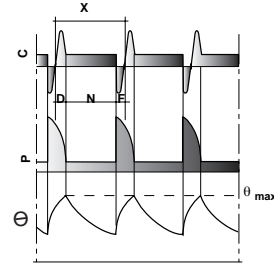


### S6 – Continuous operation periodic duty.

Sequence of identical duty cycles each consisting of a period of operation at constant load and a period of no-loading operation without any rest time.

### S7 – Servizio ininterrotto periodico con frenatura elettrica.

Sequenza di cicli di funzionamento identici, ciascuno comprendente una fase di avviamento, un periodo di funzionamento a carico costante, una fase di frenatura elettrica rapida senza alcun periodo di riposo. Durante il periodo di carico non si raggiunge l'equilibrio termico.

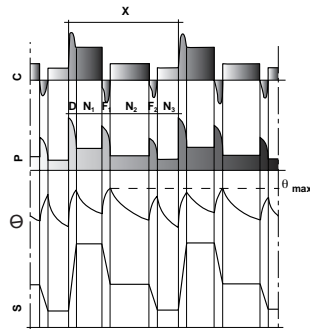


### S7 - Continuous operation periodic duty with starting and electrical braking.

Sequence of identical duty cycles at constant load, each consisting of a period of operation at constant load including starting and electric braking intervals without any rest time. Steady load operating time does not allow a thermal balance.

### S8 – Servizio ininterrotto periodico con variazioni correlate di carico e velocità.

Sequenza di cicli di funzionamento identici, formati da periodi di funzionamento a carico costante di entità diversa tra loro senza alcun periodo di riposo.

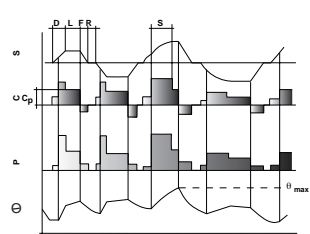


### S8 - Continuous operation periodic duty with related load - speed variations.

Motor operation according to a cycle that includes a steady load operating period followed by another with a different load and different speed without any rest time.

### S9 – Servizio con variazioni non periodiche di carico e velocità.

Servizio in cui il carico e la velocità variano in modo non periodico nel campo di funzionamento ammissibile. Questo servizio include sovraccarichi frequentemente applicati che possono essere largamente superiori ai valori di pieno carico.



### S9 – Duty with non periodic changes in load and speed.

Duty in which the load and the speed change within the admissible operating range at no specific period. This duty includes frequent overloads.

## LEGENDA

N: Tempo di funzionamento a carico costante  
R: Tempo di riposo  
D: Tempo di avviamento o accelerazione  
F: Tempo di frenatura elettrica  
V: Tempo di funzionamento a vuoto  
Θ<sub>max</sub>: Temperatura massima raggiunta durante il ciclo  
L: Tempo di funzionamento a carichi variabili  
C<sub>p</sub>: Pieno carico  
O: Tempo di funzionamento in sovraccarico  
X: Durata di un ciclo  
S: Velocità  
Θ: Temperatura  
P: Perdite elettriche  
C: Carico  
T: Tempo

## LEGENDA

N: Steady load operating time  
R: Rest time  
D: Starting time  
F: Electric braking time  
V: No load operating time  
Θ<sub>max</sub>: Maximum temperature during the cycle  
L: Variable loads operating time  
C<sub>p</sub>: Full load  
O: Overload operating time  
X: Cycle time  
S: Speed  
Θ: Temperature  
P: Electrical losses  
C: Load  
T: Time

I servizi di tipo S2 e S3 permettono di incrementare la potenza del motore rispetto a S1 come da tabella di seguito riportata:

*Duty types S2 e S3 can increase the power of the motor, respect S1 as table here below:*

Tipo di Servizio <i>Type of duty</i>	Potenza ammissibile rispetto la potenza in S1 (numero di volte) <i>Permitted power respect S1 rated power (number of times)</i>	
	Durata servizio / <i>Duration of duty</i>	
S2	10 min.	1,35
	30 min.	1,15
	60 min.	1,05
	Rapporto di intermittenza <i>Intermittence</i>	
S3	25%	1,25
	40%	1,15
	60%	1,10
S4 ... S9	Interpellateci / <i>Contact us</i>	

$$(I) \text{ Rapporto di intermittenza / } \textit{Intermittence}: I = \frac{N}{N + R} \times 100\%$$

La durata del ciclo nel servizio S3 dovrà essere inferiore a 10 min. Per durate superiori interpellateci.

*Cycle duration must be up to 10 min. Please contact us when using longer duration.*

#### 7.6 - Frequenza massima di avviamento

Il numero di avviamenti orari consentito è quello indicato nella tabella di seguito riportata, a condizione che il momento d'inerzia addizionale (dovuto ai carichi direttamente installati sull'albero) sia minore o uguale del momento d'inerzia del rotore e che gli avviamenti siano ad intervalli costanti.

#### 7.7 - Maximum starting frequency

*The allowed number of startings in a hour is suitable from the following table; the additional moment of inertia (due to the loads installed directly on the shaft) have to be smaller than or equal to the moment of inertia of the rotor; every delay between two following startings has to be constant.*

Altezza d'asse <i>Shaft height</i>	Numero di avviamenti orari per i motori a 2 poli <i>Number of startings in a hour for 2 poles motors</i>	Numero di avviamenti orari per i motori a 4 poli <i>Number of startings in a hour for 4 poles motors</i>	Numero di avviamenti orari per i motori > 4 poli <i>Number of startings in a hour for &gt; 4 poles motors</i>
56 - 71	100	250	350
80 - 100	60	140	160
112 - 132	30	60	80
160 - 180	15	30	50
200 - 225	8	15	30
250 - 315	4	8	15

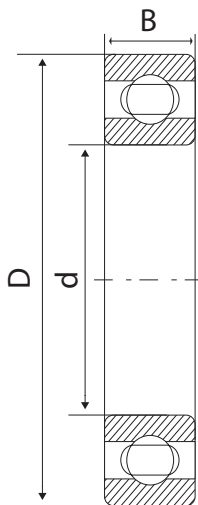
Nel caso di motori oltre la grandezza 315 o motori a due velocità, vi preghiamo di contattarci e di comunicarci dettagliatamente le condizioni di funzionamento.

*For electric motors greater than 315 or double speed motors, please contact us.*

## 8 - CUSCINETTI

Negli scudi del motore sono situati i cuscinetti di supporto. I motori fino alla grandezza 132 hanno nell'esecuzione standard i cuscinetti con grasso permanente, mentre dalla grandezza 160 e oltre vengono aggiunti gli ingrassatori che permettono l'ingrassaggio anche durante il servizio. Il cuscinetto del lato ventola (lato NDE) è fisso, mentre quello dalla parte dell'azionamento è libero (lato DE). Nella tabella sono riportati i tipi di cuscinetti montati per l'esecuzione standard dei motori.

### DATI CUSCINETTI BEARINGS DATA



## 8 - BEARINGS

*In front and back endshield there are the rolling bearings.*

*Motors up to size 132 have in their basic design, permanently lubricated bearings and from size 160 they are provided with built-in lubricators which enable the lubrication of bearings during the operation.*

*Bearing at non-driving end (NDE) is locked and bearing at driving end (DE) is free.*

*Table give survey of bearings for basic design of motors.*

grandezza motore motor size	lato comando DE drive end DE	lato ventola NDE non drive end NDE	DE		
			d	D	B
56	6201 2RS C3	6201 2RS C3	12	32	10
63	6201 2RS C3	6201 2RS C3	12	32	10
71	6202 2RS C3	6202 2RS C3	15	35	11
80	6204 2RS C3	6204 2RS C3	20	47	14
90	6205 2RS C3	6205 2RS C3	25	52	15
100	6206 2RS C3	6206 2RS C3	30	62	16
112	6306 2RS C3	6206 2RS C3	30	72	19
132	6308 2RS C3	6208 2RS C3	40	90	23
160	6309 C3	6309 C3	45	100	25
180	6311 C3	6311 C3	55	120	29
200	6312 C3	6312 C3	60	130	31
225	6313 C3	6313 C3	65	140	33
250 (horizontal)	6314 C3	6314 C3	70	150	35
250 (vertical)	6314 C3	7314	70	150	35
280-2P (horizontal)	6314 C3	6314 C3	70	150	35
280-2P (vertical)	6314 C3	7314	70	150	35
280 4-8P (horizontal)	6317 C3	6317 C3	85	180	41
280 4-8P (vertical)	6317 C3	7317	85	180	41
315 2P (horizontal)	6316 C3	6316 C3	80	170	39
315 2P (vertical)	6316 C3	7316	80	170	39
315 4-8P (horizontal)	NU319 C3	6319 C3	95	200	45
315 4-8P (vertical)	NU319 C3	7319	95	200	45
355 2P (horizontal)	6319 C3	6319 C3	95	200	45
355 2P (vertical)	6319 C3	7319	95	200	45
355 4-8P (horizontal)	NU322 C3	6322 C3	110	240	50
355 4-8P (vertical)	NU322 C3	7322	110	240	50

- I motori nelle grandezze 56-132, sono equipaggiati di cuscinetti lubrificati a vita.
- I motori nelle grandezze 160-355, sono equipaggiati di cuscinetti aperti già ingrassati. La durata del grasso dipende dall'impiego a cui il motore viene sottoposto, perciò dovranno essere ingrassati in tempo prima che si danneggino.

- *Motors in frame size 56-132, are fitted with life-lubricated bearings.*
- *Motors in frame size 160-355, are fitted with open bearings and regreasing device. Depending on the useful life of grease, open bearings must be regreased in good time so that the scheduled bearing service life is reached.*

grandezza motore frame size	cuscinetto lato comando drive end bearing	cuscinetto lato ventola non-drive end bearing	intervallo di lubrificazione in ore con temperatura di utilizzo del cuscinetto fino a 70°C Regreasing period hours for operating temperatures up to 70°C (hours)			quantità di grasso in grammi quantity of grease in bearing chamber
			<3600rpm	<1800rpm	<1200rpm	
			6000	12000	18000	g
160	6309 C3	6309 C3	4000	11000	16000	13
180	6311 C3	6311 C3	3500	8500	13000	15
200	6312 C3	6312 C3	3000	6000	9000	20
225	6313 C3	6313 C3	2000	5000	8000	22
250	6314 C3	6314 C3	1200	-	-	23
280 2P	6314 C3	6314 C3	-	4000	6000	30
280 4-8P	6317 C3	6317 C3	1200	-	-	30
315 2P	6316 C3	6316 C3	-	2000	3000	30
315 4-8P	NU 319 C3	6319 C3	-	-	-	45
355 2P	6319 C3	6319 C3	1200	-	-	30
355 4-8P	NU 322 C3	6322 C3	-	1400	2200	60

**Note:**

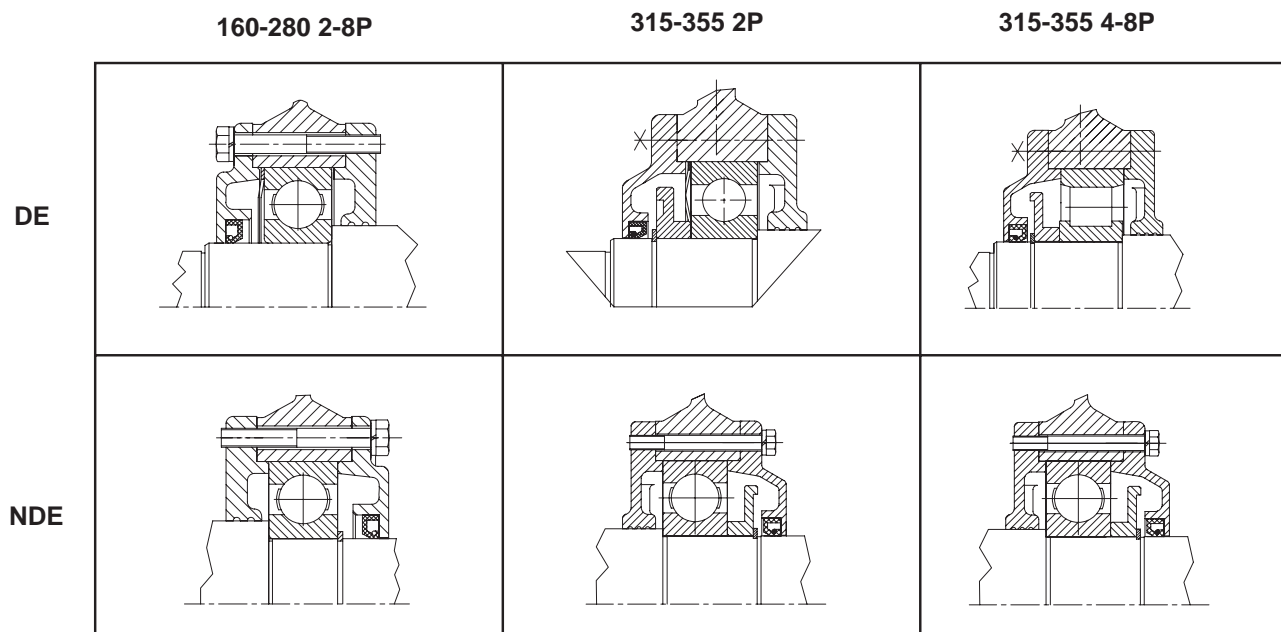
1. i motori montati in verticale dovranno essere ingrassati con frequenza doppia rispetto a quelli montati in orizzontale.
2. l'intervallo di lubrificazione viene ridotto se la temperatura di utilizzo del cuscinetto supera i 70°C.

**Notes:**

1. vertical motors should be greased twice as often as horizontal motors.
2. regreasing time should be reduced if bearing operating temperature is in excess of 70°C.

**Montaggio cuscinetti**

**Bearings mounting**



## 8.2 - Carichi radiali ed assiali sull'estremità dell'albero

Se il collegamento tra motore e macchina è realizzato con una trasmissione che genera carichi radiali sull'estremità dell'albero, è necessario verificare che questi siano minori o uguali a quelli riportati nella tabella sottostante.

Il carico radiale si ricava da:

$$Fr = \frac{C \cdot 19100 \cdot P}{n \cdot d} \quad (\text{N})$$

dove:

**P** è la potenza richiesta dal motore (Kw)  
**n** è la velocità angolare ( $\text{min}^{-1}$ )  
**d** è il diametro primitivo (m)  
**C** è un coefficiente che assume un valore diverso a seconda del tipo di trasmissione:

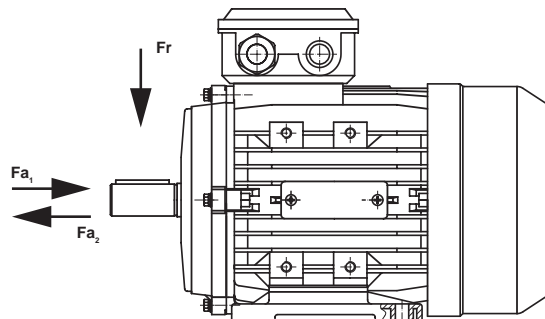
**C**= 1 per trasmissione a catena  
**C**= 1,1 per trasmissione ad ingranaggio  
**C**= 1,5 per trasmissione a cinghia dentata  
**C**= 2,5 per trasmissione a cinghia trapezoidale

Nella tabella sono indicati i valori massimi ammissibili per i carichi radiali ed assiali che agiscono sull'estremità dell'albero motore ( $F_r$  agente in mezz'ora albero), calcolati per una durata pari a 20000 ore. Per durate superiori, i valori riportati devono essere moltiplicati per opportuni coefficienti correttivi.

## 8.2 - Radial and axial loads on shaft end

If connection between motor and drive machine is generating radial loads on the shaft end, must be less than or equal to those given in the following table.

The radial load  $F_r$  is given from:



where:

**P** is motor power required (Kw)  
**n** is the speed ( $\text{min}^{-1}$ )  
**d** is the pitch diameter (m)  
**C** is a coefficient assuming different value according to the drive type:

**C**= 1 for chain drive  
**C**= 1,1 for gear pair drive  
**C**= 1,5 for toothed belt drive  
**C**= 2,5 for V-belt drive

Values in table below, are the maximum loads that can be applied on shaft end ( $F_r$  working on the middle of shaft end), calculated for a working period of 20000 hours. For longer periods, all the values must be corrected by specific coefficients.

Taglia motore Frame size	$F_r$ (N)				$F_{a1}$ (N)				$F_{a2}$ (N)			
	rpm	3000	1500	1000	750	3000	1500	1000	750	3000	1500	1000
56	275	360			120	160			120	160		
63	300	375	400		120	160	200		120	160	200	
71	330	410	480	500	200	250	300	320	200	250	300	320
80	550	690	800	900	260	340	400	460	260	340	400	460
90	600	770	880	980	340	460	570	650	340	460	570	650
100	880	1100	1250	1400	480	590	750	850	480	590	750	850
112	1000	1200	1400	1500	480	590	750	850	600	700	900	1000
132	1350	1700	1950	2200	600	1000	1300	1500	800	1300	1700	1850
160	2300	2700	3000	3200	1300	1500	1900	2200	1300	1500	1900	2200
180	3000	4000	4600	5300	2400	2700	3000	3300	2400	2700	3000	3300
200	3800	4800	5500	6000	3000	3900	4800	5400	3000	3900	4800	5400
225	4200	5200	6000	6600	3600	4900	5700	6500	3600	4900	5700	6500
250	4800	6000	6900	7600	4100	5500	6500	7300	4175	5500	6500	7300
280	4800	7800	8900	9800	4100	6800	8100	9100	4100	6800	8100	9100
315	5800	15000	16000	17500	4600	7800	9000	10100	4600	7800	9000	10100
355	7700	19000	19000	19000	5800	9900	11500	13000	5800	9900	11500	13000

## 9 - MOTORI AUTOFRENANTI

### 9.1 - Scelta del freno

La scelta del freno in termini di coppia frenante **C<sub>f</sub>** necessaria per una determinata applicazione è subordinata alla conoscenza dei dati di progetto.

Tali dati sono i seguenti:

- 1) L'inerzia complessiva totale **J<sub>tot</sub>** (Kgm<sup>2</sup>) delle parti rotanti ridotte all'albero motore;
- 2) Il numero di giri massimo di rotazione del motore **n** (giri al minuto);
- 3) Il tempo massimo ammesso per la frenatura **t<sub>r</sub>** (secondi);
- 4) La coppia agente sul sistema **C<sub>L</sub>** (Nm) che può essere rappresentata, ad esempio, da un carico da sollevare oppure da un momento resistente;
- 5) La frequenza operativa del freno, ovvero il numero di manovre eseguite dal freno in un'ora **m** (1/h). Oltre a questi, altri dati, quali la temperatura media dell'ambiente, le condizioni ambientali specifiche (es. umidità, polvere etc.) e la posizione di montaggio del motore, risultano utili per determinare il più efficiente modo di funzionamento del freno.

#### Criteria di selezione

Per la definizione della coppia frenante sono stati individuati quattro casi che si presentano con maggior frequenza:

- A) Sollevamento di un peso **P** (N) avente rispetto all'asse di rotazione un momento **C<sub>L</sub>**;
- B) Discesa di un peso **P** (N) avente rispetto all'asse di rotazione un momento **C<sub>L</sub>**;
- C) Coppia costante resistente **C<sub>L</sub>** (Nm) che si oppone alla rotazione del motore;
- D) Coppia costante resistente **C<sub>L</sub>** (Nm) che favorisce la rotazione del motore.

Nelle formule utilizzate vengono calcolate alcune quantità che servono per verificare l'applicazione, in accordo con le tabelle ed i grafici riportati nelle pagine del catalogo. Tali formule sono:

- S** coefficiente di sicurezza (deve essere  $S \geq 2$ );
- C<sub>r</sub>** coefficiente di riduzione del tempo di intervento (mediamente pari a 0,995);
- L** lavoro per manovra (Joule) che deve essere dissipato in calore dal freno.

#### Calcolo della coppia frenante necessaria

La coppia frenante necessaria è calcolata utilizzando le formule sotto indicate. Moltiplicando il risultato di tali formule per il coefficiente di sicurezza **S**, generalmente pari a 2, si ottiene la coppia frenante desiderata.

## 9 - BRAKE MOTORS

### 9.1 - Choice of the brake

*The choice of the brake, according to the braking torque **C<sub>f</sub>** necessary for a special application, depends on the knowledge of the project data.*

*These are:*

- 1) *The total inertia **J<sub>tot</sub>** (kgm<sup>2</sup>) of the rotating parts reduced with respect to the motor shaft;*
- 2) *The greatest number of motor revolutions **n** (rpm);*
- 3) *The maximum time allowed for braking the system **t<sub>r</sub>** (seconds);*
- 4) *The torque **C<sub>L</sub>** (Nm) acting on the system, which can be a load to be lifted up or a moment of resistance;*
- 5) *The operating frequency of the brake, or working of the brake within 1 hour **m** (1/h).*

*There are also other aspects that can determine the best performances of the brake, such as the average room temperature, the specific environment conditions (humidity, dust, etc) and the assembling position of the motor.*

#### Selection Criteria

*In order to define the braking torque there are four frequent events:*

- A) lifting of a load **P** (N) which has with respect to the rotation axis a moment **C<sub>L</sub>**;*
- B) descent of a load **P** (N) which has with respect to the rotation axis a moment **C<sub>L</sub>**;*
- C) steady resisting torque **C<sub>L</sub>** (Nm), which is opposed to the motor rotation;*
- D) steady resisting torque **C<sub>L</sub>** (Nm), which favours the motor rotation.*

*We also use some expressions which are already defined, in order to check the application according to the chart and graphics reported in this catalogue:*

- S** safety coefficient ( $S \geq 2$ );
- c<sub>r</sub>** brake operating decreasing coefficient (usually equal to 0,995);
- L** work per operation (Joule), or heat that the brake must dissipate during operation.

#### Braking torque calculation

*Use the following formulae to calculate the necessary braking torque. You can obtain the wanted braking torque multiplying the result by the safety coefficient **S**, generally equal to 2.*

Formula 1 (casi A e C)  
Formula 1 (events A and C)

$$C_{fc} = \frac{(2\pi n / 60) \times J_{TOT}}{t_f \times C_t} - (C_L)$$

Formula 2 (casi B e D)  
Formula 2 (events B and D)

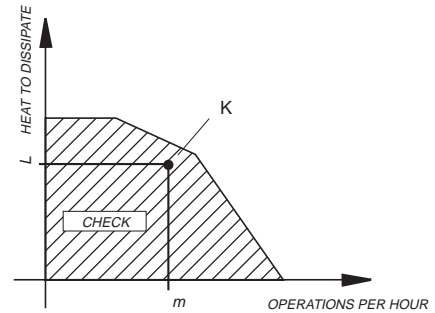
$$C_{fc} = \frac{(2\pi n / 60) \times J_{TOT}}{t_f \times C_t} + (C_L)$$

Formula 3  
Formula 3

$$C_f = C_{fc} \times S$$

Dal grafico 1 si ricava il tipo di freno che approssima il valore ottenuto per eccesso.

Select from graphic 1 the brake to the nearest whole number.



### Verifica della dissipazione termica

Durante la frenata si sviluppa una quantità di calore che dovrà essere smaltita dal freno. Occorre quindi verificare che tale quantità di calore sia compatibile con il numero di manovre/ora che il freno deve effettuare.

Per calcolare il valore dell'energia (L) da dissipare si utilizzano le seguenti formule:

Formula 4 (caso A)  
Formula 4 (events A)

$$L = \frac{J_{TOT} (2\pi n / 60)^2}{2} \times \left( \frac{C_f}{C_f + C_L} \right)$$

Formula 5 (caso B)  
Formula 5 (events B)

$$L = \frac{J_{TOT} (2\pi n / 60)^2}{2} \times \left( \frac{C_f}{C_f + C_L} \right)$$

Formula 6 (casi C e D)  
Formula 6 (events C and D)

$$L = \frac{J_{TOT} (2\pi n / 60)^2}{2}$$

Conoscendo il numero di manovre/ora da eseguire entrare nel grafico n.1 e verificare che il punto **k** sia al di sotto della curva limite del tipo di freno selezionato. Se ciò non si verifica occorre passare a un "dash" superiore e ripetere l'operazione.

### Check of heat dissipation

The heat generated during brake operation will be dissipated by the brake. It's necessary to check if this quantity of heat is compatible with the number of operations per hour that the brake must carry out.

Use the following formulae to calculate the heat value (L) to dissipate:

Knowing the number of operations that the brake must carry out within an hour, enter into the graphic n.1 and check that point **k** is under the limit curve of the selected brake. If this will not occur, check again to an higher dash.

### Valutazione approssimata della coppia frenante

Conoscendo solamente la potenza del motore espressa in Watt (W) ed il numero massimo di giri (n), la coppia frenante necessaria (Cf) si può calcolare approssimativamente con la seguente formula:

$$C_f = \frac{W}{(2\pi n / 60)} \times S$$

Se non è possibile controllare la dissipazione del calore, il coefficiente di sicurezza **S** deve essere selezionato con criterio in base all'applicazione richiesta.

### Rough calculation of braking torque

It is possible to calculate approximately the necessary braking torque (Cf) knowing the motor power in Watt (W) and max rpm (n), using the following formula:

If it is not possible to check the heat dissipation, safety coefficient **S** must be selected according to the specific requested application.

## 9.2 - Caratteristiche dei motori autofrenanti serie AT - AM

Il freno a molle serie AT - AM è un freno in corrente continua. Scopo del freno è determinare l'arresto del movimento rotatorio di un albero meccanico.



- ❶ - Elettromagnete / Electromagnet
- ❷ - Ancora / Armature Plate
- ❸ - Molle di coppia / Torque springs
- ❹ - Ventola / Fan
- ❺ - Molla di compressione / Compensating spring

Caratteristiche principali del freno:

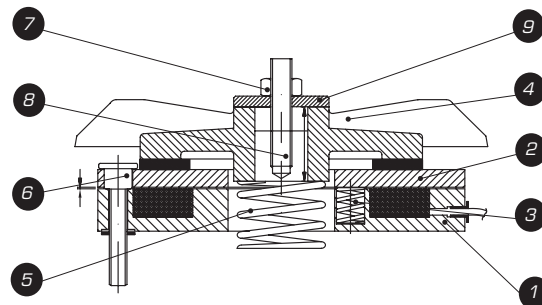
- Struttura robustissima;
- Massima silenziosità negli interventi e nel funzionamento (<70dBA in accordo alla direttiva 98/37/CEE);
- Elevata coppia frenante. In particolare la serie AT - AM permette di ottenere alte coppie frenanti per un freno in corrente continua di queste dimensioni;
- Ottima dissipazione del calore. La ventola funge anche da disco frenante con il vantaggio di dissipare il calore che si forma durante la frenata, limitando al minimo l'usura del materiale d'attrito;
- La bobina dell'elettromagnete è completamente cementata con resina epossidica e le parti meccaniche sono protette da zincatura tropicalizzata;
- Vasta possibilità di impiego. Il freno può infatti essere utilizzato in qualsiasi applicazione con motore normalizzato senza l'uso di particolari attrezzature o parti speciali. Inoltre il freno può lavorare in qualsiasi posizione, particolarmente su motori monofase, in quanto è impossibile qualsiasi vibrazione di parti in movimento.

### Manutenzione e riparazione

E' necessaria una frequente ispezione di controllo del freno in tutte le sue parti poiché l'attrito dipende da una molteplicità di fattori e principalmente dall'inerzia del carico, dalla velocità del motore e dalla frequenza degli interventi.

## 9.2 - Characteristics of brake motors model AT - AM

The brake model AT - AM is a spring applied power release dc brake which has been designed to stop rotational movement of machine shaft.



- ❶ - Viti di fissaggio / Fixing screws
- ❷ - Dado / Nut
- ❸ - Grano / Stud
- ❹ - Rondella / Washer

General characteristics are:

- Very strong structure;
- Very quiet in operating (<70dBA according to Regulation 98/37/EEC);
- High braking torque. Model AT - AM allows to obtain high braking torques for a dc brake of such dimensions;
- Good heat dissipation. The fan also acts as braking surface with the advantage to dissipate the heat during brake working and allowing a minimum wear of the friction material;
- The coil is completely encased in epoxy resin and mechanical parts are protected by tropicalized zincplating;
- The brake can be used for several applications with standard motors without using special equipments. It can also work in every position, especially with single phase motors in which there is no vibration of the moving parts.

### Service and repairing

All parts of the brake must be checked frequently as the friction work depends on a number of factors, mainly on the load inertia, the motor speed, and the operating frequency.



**E' indispensabile sostituire l'ancora dopo un consumo del materiale d'attrito pari a 1,5 mm. Quando il traferro raggiunge un valore pari a 0,7 mm è obbligatorio riportare tale valore a 0,2 mm.**

Assicurarsi che dopo l'ispezione, il traferro sia correttamente regolato. Le operazioni d'ispezione devono essere eseguite a freno elettricamente scollegato e dopo avere verificato il collegamento di messa a terra.

Il buon funzionamento del freno può essere garantito solo con l'utilizzo di parti originali fornite dal costruttore. Per informazioni più dettagliate Vi preghiamo di informarci circa le specifiche condizioni di lavoro del freno.

## **Funzionamento**

Il freno è progettato per garantire a riposo e tramite le molle di coppia, la sicurezza intrinseca pari e non superiore al suo valore di targa espresso in Nm. All'eccitazione dell'elettromagnete (1), l'ancora (2) è attratta verso lo stesso caricando le molle di coppia (3). Questo permette alla ventola (4), accoppiata all'albero meccanico tramite una chiavetta, di girare liberamente. In mancanza di corrente cessa il campo magnetico e di conseguenza le molle di coppia spingono l'ancora contro la ventola, frenando così l'albero meccanico.

## **Regolazione del traferro**

Eseguire tramite il dado (7) la regolazione del traferro fra ancora ed elettromagnete. Se l'operazione di regolazione avviene dopo un turno lavorativo assicurarsi che il corpo del freno non sia surriscaldato. Il valore massimo ammesso per il traferro è 0,7 mm. Se tale valore viene superato a causa del consumo del materiale d'attrito, le prestazioni del freno possono essere modificate. Inoltre il superamento del valore massimo di traferro porta ad un'apertura del sistema in fase di rotazione, con conseguente surriscaldamento del motore e del freno. Il superamento del valore di traferro porta ad un decadimento delle prestazioni del freno fino alla mancata funzione di frenatura.

***The armature plate must be replaced after a wear of the friction material equal to 1,5 mm. When the air-gap value has achieved 0,7 mm it's necessary to bring it back to 0,2 mm.***

*After checking the brake make sure that the air-gap is correctly regulated.*

*Carry out brake servicing and repairing when the brake is disconnected and after checking earthing carefully.*

*Good working order of the brake can only be guaranteed if original components are used. For more detailed information please indicate the specific operating conditions.*

## **Operating**

*The brake is designed to assure, by means of the pressure springs and when no voltage is applied, the intrinsic safety equal to brake label value in Nm. On exciting the electromagnet the armature plate is pulled towards the electromagnet itself, thus loading the pressure springs and enabling the fan, which is axially movable on the key-way, to turn freely. When the current fails, the pressure springs drive the armature plate towards the fan, thus braking the motor shaft.*

## **Air gap adjustment**

*Make the air-gap adjustment by operating the nut (7) between the armature plate and the electromagnet. If the air-gap is made after a normal brake operation, please allow for a cooling down period. The maximum value allowed for the air-gap is 0,7 mm. If this value is exceeded the brake performances will change and this can prevent brake from braking. Incorrect maintenance of the air-gap adjustment will prevent brake to work properly during motor revolution this causing an overheating of both the motor and the brake.*

**Note**

Prima che il freno sia rodato il valore della coppia frenante statica potrà discostarsi del  $\pm 20\%$  circa del valore riportato.

**Note**

*The brake before running in, the static braking torque value could change by  $\pm 20\%$  from the reported value.*

TIPO / BRAKE MODEL		AT/AM 63	AT/AM 71	AT/AM 80	AT/AM 90	AT/AM 100	AT 112	AT 132	AT160/180
coppia frenante statica bassa <i>low static braking</i>	(Nm)	2,5	4	9	10	12	13	17	30
coppia frenante statica alta <i>high static braking torque</i>	(Nm)	-	5,5	11	12	21	22	23	50
velocità max di rotazione del motore <i>max speed of the motor</i>	(rpm)	3600	3600	3600	3600	3600	3600	3600	3600
potenza / <i>input power</i>	(W)	18	18	25	25	35	35	35	65
momento max di inerzia concessa <i>max moment of inertia allowed</i>	(Kg m <sup>2</sup> )	0,0458	0,0534	0,0552	0,0628	0,1061	0,1263	0,1544	0,460
inerzia della ventola / <i>fan inertia</i>	(Kg m <sup>2</sup> )	3,7	4,7	11,1	11,1	27	27	66	147
momento di inerzia dl motore <i>moment inertia motor</i>	(Kg m <sup>2</sup> )	0,00096	0,0021	0,0068	0,0093	0,015	0,024	0,059	0,17
max rumorosità / <i>max noisiness</i>	(dB-A)	68	68	69	69	66	66	66	67
peso / <i>weight</i>	(kg.)	1	1,3	2,2	2,2	3,5	3,7	4,5	7

### 9.3 - Caratteristiche dei motori autofrenanti serie ATK-AMK

Il freno elettromeccanico a molle serie ATK-AMK è un freno in corrente continua. Scopo del freno è quello di determinare l'arresto del movimento rotatorio di un albero meccanico.



- ❶ - Elettromagnete / Electromagnet
- ❷ - Ancora / Armature plate
- ❸ - Vite di registro / Adjusting screw
- ❹ - Molle di coppia / Torque springs
- ❺ - Mozzo / Splined hub

Caratteristiche principali del freno:

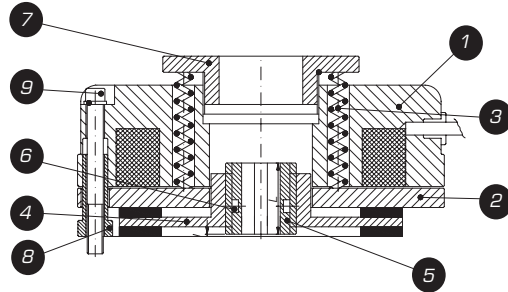
- Struttura robustissima;
- Massima silenziosità negli interventi e nel funzionamento (<70 dBA secondo la direttiva 98/37/CEE);
- Economicità grazie alla semplicità di assemblaggio del gruppo freno;
- Buona dissipazione del calore. Essa avviene tramite la ventola e/o il coperchio del motore, che deve necessariamente essere in ghisa o acciaio poiché funge anche da superficie di frenata;
- La bobina dell'elettromagnete è completamente cementata con resina epossidica e le parti meccaniche sono protette da trattamento galvanico di tropicalizzazione;
- È disponibile a richiesta la leva di sblocco manuale.

#### Manutenzione e riparazione

È necessario eseguire una frequente ispezione del freno in tutte le sue parti in quanto il lavoro d'attrito del freno dipende da una molteplicità di fattori, principalmente dall'inerzia del carico, dalla velocità del motore e dalla frequenza degli interventi. È indispensabile sostituire il disco dopo un consumo del materiale d'attrito pari a 3 mm. Assicurarsi, dopo l'ispezione, che il traferro sia correttamente regolato. Le operazioni di ispezione del freno devono essere eseguite a freno elettricamente scollegato e dopo avere verificato il collegamento di messa a terra. Il buon funzionamento del freno può essere garantito solo con l'utilizzo di componenti originali forniti dalla nostra società. Per informazioni più dettagliate vi preghiamo di informarci circa le specifiche condizioni di utilizzo del freno.

### 9.3 - Characteristics of brake motors model ATK-AMK

The brake model ATK-AMK is a spring applied d.c. brake. It has been designed to stop rotational movement of machine shaft.



- ❶ - Disco / Disc
- ❷ - O-ring
- ❸ - Vite di regolazione coppia / Braking torque adjusting screw
- ❹ - Vite di fissaggio / Fixing screws

General characteristics are:

- Very strong structure;
- Very quiet in operating (<70 dBA in accordance with Regulation 98/37/EEC);
- Simple to install and easy to maintain;
- Good heat dissipation due to the motor fan or cover. The motor cover, as it acts also as braking surface, must be made of steel or cast iron.
- The coil is fully encased in an epoxy resin and the mechanical parts are protected by tropicalized zincplating;
- Hand release is on request.

#### Servicing and repairing

All parts of the brake must be checked frequently as the friction work depends on a number of factors, namely the brake inertia, the braking speed and the operating frequency. It's necessary to replace the disc after a 3 mm wear of the friction material. After checking make sure that the air-gap is correctly regulated. Brake checking must be carried out after checking earthing carefully and when the brake is disconnected. Proper working order of the brake is guaranteed only if original components are used. For more detailed information please indicate the specific operating conditions.

## Funzionamento

Il freno è progettato per garantire a riposo e tramite le molle di coppia, la sicurezza intrinseca pari e non superiore al suo valore di targa espresso in Nm. All'eccitazione dell'elettromagnete (1), l'ancora (2) è attratta verso lo stesso caricando le molle di coppia (3). Questo permette al disco (4), accoppiato all'albero meccanico tramite un mozzo dentato (5), di girare liberamente. In mancanza di corrente cessa il campo magnetico e di conseguenza le molle di coppia spingono l'ancora contro il disco, frenando così l'albero meccanico.

## Caratteristiche limitative importante!

Il corretto funzionamento del freno può essere garantito quando si opera a temperatura ambiente. Nel caso il freno debba funzionare in ambienti oleosi o in ambienti con temperature estreme vi preghiamo di contattare il nostro ufficio tecnico. Qualora il freno operi in ambiente esterno con condizioni di umidità e a temperature basse è indispensabile utilizzare protezioni meccaniche o di altra natura per evitare che il materiale d'attrito del disco, dopo una fase di prolungata inattività, rimanga attaccato alla superficie di frenata.

## Regolazione del traferro

La regolazione del traferro avviene agendo sui registri (8), dopo aver allentato le viti di fissaggio (9). Se tale operazione viene eseguita alla fine di un periodo lavorativo assicurarsi che il corpo del freno non sia surriscaldato. Il valore nominale di regolazione del traferro è 0,2 mm (+0,05 -0). Il massimo valore accettabile per il traferro è di 0,7 mm. Se tale valore viene superato a causa del consumo del materiale d'attrito, le prestazioni del freno possono essere modificate; inoltre il superamento del valore massimo di traferro porta ad un decadimento delle prestazioni del freno, fino alla non apertura del sistema in fase di rotazione, con conseguente surriscaldamento del motore e del freno.

## Regolazione della coppia frenante

Il freno ATK-AMK permette di variare la coppia frenante. In funzione del carico, della velocità di rotazione e del tempo di frenata, l'utilizzatore potrà impostare la coppia frenante più idonea alle proprie esigenze di lavoro. Se il carico di lavoro lo

## Operating

*The brake is designed to assure, by means of the pressure springs and when no voltage is applied, the intrinsic safety equal and not higher than brake label value in Nm. On exciting the electromagnet (1) the armature plate (2) is pulled towards the electromagnet itself, thus loading the pressure springs (3) and enabling the disc (4), which is axially movable on the toothed hub (5), to turn freely. When the current fails, the pressure springs drive the armature plate towards the disc, thus braking the motor shaft.*

## Warning!

*Proper working order of the brake is guaranteed when operating at room temperature. In case of greasy places or extreme temperature, please contact our technical department. When operating at low temperatures or in damp places it's necessary to use covers or guards to avoid the attachment of the friction material on the braking surfaces when the brake hasn't been working for a long time.*

## Air-gap adjusting

*Adjusting of the air-gap is made operating the adjusting screws (8) after loosening the fixing screws (9). Please allow for a cooling down period before adjusting the airgap after brake operating. The nominal value for the airgap is 0,2 mm (+0,05 -0). The maximum value allowed for the air-gap is 0,7 mm. If this value is exceeded the brake performances will change and this can prevent brake from braking. Incorrect maintenance of the air-gap adjustment will prevent brake to work properly during motor revolution this causing an overheating of both the motor and the brake.*

## Braking torque adjustment

*The model ATK-AMK allows the adjustment of the braking torque. The user will adjust the braking torque according to the load, the motor rotation speed and the braking time. You can adjust the braking torque, if the load allows it, under the*

permette, la regolazione della coppia frenante sotto il valore 100% porterà ad una diminuzione dell'usura del materiale d'attrito del freno.

100% value in order to have a less wear of the friction material.

**Note**

Prima che il freno sia rodato il valore della coppia frenante statica potrà discostarsi del  $\pm 20\%$  circa dal valore riportato.

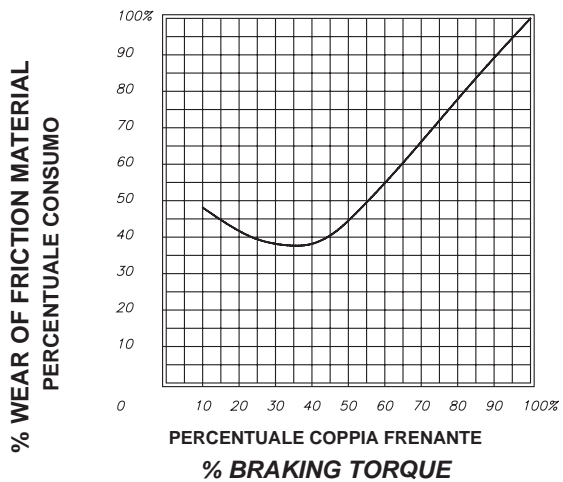
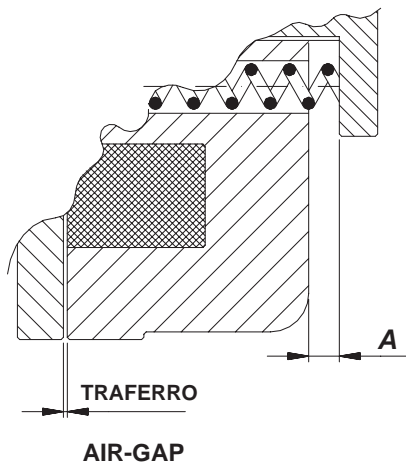
**Note**

The brake before running in, the static braking torque value could change by  $\pm 20\%$  from the reported value.

		distanza tra la ghiera di regolazione e l'elettromagnete "A" (mm.) distance between adjusting-ring and electromagnet "A" (mm.)									
Tipo / Model		9 mm	8 mm	7 mm	6 mm	5 mm	4 mm	3 mm	2 mm	1 mm	A = 0mm
A T K / A M K	63	-	-	-	0,7 Nm	1,4 Nm	2,1 Nm	2,8 Nm	3,5 Nm	4,3 Nm	5 Nm
	71	-	-	-	-	2 Nm	4,5 Nm	7 Nm	9,5 Nm	12 Nm	12 (14*) Nm
	80	-	-	-	-	2,6 Nm	5,3 Nm	8,0 Nm	10,6 Nm	13,2 Nm	16 Nm
	90	-	-	-	-	-	4 Nm	8 Nm	12 Nm	16 Nm	20 Nm
	100	4 Nm	8 Nm	12 Nm	16 Nm	20 Nm	24 Nm	28 Nm	32 Nm	36 Nm	40 Nm
	112	-	4 Nm	11 Nm	18 Nm	25 Nm	32 Nm	39 Nm	46 Nm	53 Nm	60 Nm
	132	-	-	-	13 Nm	25 Nm	38 Nm	51 Nm	64 Nm	77 Nm	90 Nm
	160/180	20 Nm	40 Nm	60 Nm	80 Nm	100 Nm	120 Nm	140 Nm	160 Nm	180 Nm	200 Nm
	200	30 Nm	60 Nm	90 Nm	120 Nm	150 Nm	180 Nm	210 Nm	240 Nm	270 Nm	300 Nm
	200	40 Nm	80 Nm	120 Nm	160 Nm	200 Nm	240 Nm	280 Nm	320 Nm	360 Nm	400 Nm
225	60 Nm	120 Nm	160 Nm	240 Nm	300 Nm	360 Nm	420 Nm	480 Nm	520 Nm	600 Nm	

valore della coppia frenante (Nm.) al variare della distanza  
braking torque value (Nm.) with different distances

**coppia massima max torque**



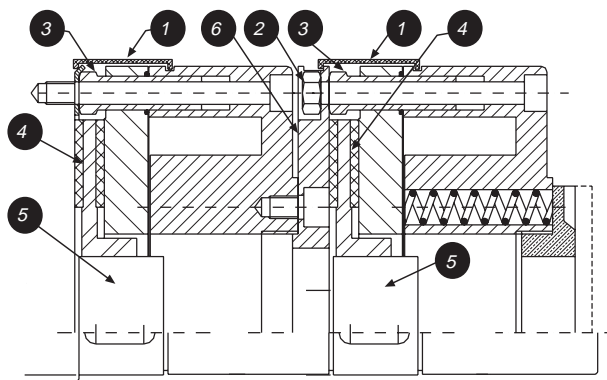
Tipo / Brake Model	ATK/AMK											
		63	71	80	90	100	112	132	160/180	200	200	225
coppia frenante statica static braking torque	(Nm)	5	12	16	20	40	60	90	200	400	300	600
velocità max di rotazione del motore max speed of the motor	(rpm)	3600	3600	3600	3600	3600	3600	3600	1800	1800	1800	1800
potenza / input power	(W)	15	20	25	30	45	50	55	60	60	65	65
max rumorosità / max noisiness	(s dB-A)	68	69	68	69	70	70	70	70	98	98	98
peso / weight	(Kg.)	1,1	1,85	2,55	2,84	4,8	7	12	14,3	18	26	28

## 9.4 - Caratteristiche dei freni per teatri AKTH

Per questo tipo di applicazione è stata sviluppata una particolare soluzione tecnica che consente di ridurre al minimo il rumore nella fase di apertura e chiusura. La configurazione tipica, come mostrato nel disegno, prevede una flangia di collegamento tra i due freni. Per questa ragione uno solo di essi può avere una coppia regolabile, mentre l'altro avrà un valore di coppia pari al valore massimo previsto per la corrispondente grandezza. I valori di coppia frenante, possono essere aumentati a ragione della frequenza di lavoro molto bassa. Il sistema è fornito di due protezioni antipolvere e di due leve di sblocco separate fra di loro. Per le caratteristiche generali del freno ed i diagrammi di lavoro ed usura, si fa riferimento al catalogo generale della serie ATK. Le altre caratteristiche necessarie al montaggio di questa serie, sono riportate nella sottostante tabella.

## 9.4 - Characteristics of brakes for theatres AKTH

A particular technical solution has been developed for this type of application, which allows to reduce to the minimum the noise during the opening and closing phase. The typical configuration, as shown in the picture, provides a connecting flange between the two brakes. One of them, for this reason, could have an adjustable torque, whilst the other will have a braking torque value equal to the maximum value scheduled for the corresponding size. The braking torque value may be increased by torque of a very low working frequency. The system is supplied of two antidust protections and two separated releasing levers. See details in the catalogue for the general specifications and for the diagrams.



- ❶ - Protezione in Gomma / Dust seal
- ❷ - Dado / Nut
- ❸ - Registro / Adjuster nut
- ❹ - Disco / Disc
- ❺ - Piastra Frizione / Friction plate
- ❻ - Mozzo / Splined hub
- ❼ - Flangia speciale di montaggio / Special mounting flange

TIPO / BRAKE MODEL		AKTH 90	AKTH 100	AKTH 112	AKTH 132	AKTH 160	AKTH 180
Coppia frenante Statica per un freno <i>Static braking torque for one brake</i>	(Nm)	16	35	60	80	150	250
Velocità massima di rotazione del motore <i>Max speed of the motor</i>	(rpm)	3000	3000	3000	3000	3000	3000
Potenza elettrica di un freno <i>Input Power of one brake</i>	(W)	30	45	50	55	60	65
Valori max. di rumorosità / <i>Max noisiness</i>	(≤ DB-A)	50	50	50	50	50	50
Peso / <i>Weight</i>	(Kg)	7,2	11,5	16,5	27,4	32,3	50,4

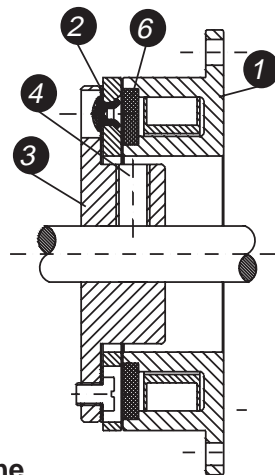
## 9.5 - Caratteristiche dei freni ATR

I freni della serie ATR nascono come freni di stazionamento la cui azione frenante viene esercitata in presenza di alimentazione nella bobina elettromagnete.

È comunque garantita la frenatura dinamica della parte condotta al di sotto di un valore limite di rotazione ammissibile per la tipologia del freno (vedi paragrafo "Scelta del freno").

Caratteristiche principali del freno serie ATR sono:

- Massima silenziosità negli interventi e nel funzionamento (< 70dB in accordo alla direttiva 98/37/CEE);
- Economico grazie alla sua semplicità di assemblaggio;
- Buona dissipazione del calore. La qualità dei materiali e la particolare struttura meccanica gli consente un alto valore di dissipazione;
- La bobina dell'elettromagnete è completamente cementata con resina epossidica;
- Le parti meccaniche sono protette da zincatura tropicalizzata;
- Vasta possibilità di impiego. Il freno infatti può essere applicato a qualsiasi tipo di motore normalizzato senza l'uso di particolari attrezzature e parti speciali. Inoltre la particolare tecnica costruttiva gli permette di operare in qualsiasi posizione compresa quella verticale.



### Manutenzione e riparazione

È necessaria una frequente ispezione di controllo del freno in tutte le sue parti.

Tuttavia l'attrito dipende da una molteplicità di fattori e principalmente dall'inerzia del carico, dalla velocità del motore e dalla frequenza degli interventi.

Le operazioni d'ispezione devono essere eseguite a freno elettricamente scollegato e dopo avere verificato il collegamento di messa a terra, seguendo quanto riportato nella fase di montaggio e regolazione. Il buon funzionamento del freno può essere garantito solo con l'utilizzo di parti originali. Per informazioni più dettagliate vi preghiamo di informarci circa le specifiche condizioni di lavoro del freno.

## 9.5 - Characteristics of model ATR

*Model ATR brake is a standing brake, which braking action is effected feeding the electromagnetic coil.*

*However the dynamic braking of the motor shaft is guaranteed beneath a limit value of admissible rotation in accordance with brake typology (see paragraph "Choice of the brake").*

*General characteristics are:*

- *Very quiet in operation (<70dB in accordance with Regulation 98/37/EEC);*
- *Very simple and practice in assembling;*
- *Good heat dissipation. The good quality of materials and its characteristics of construction allow to reach an high value of dissipation;*
- *The coil is completely encased in epoxy resin and mechanical parts are protected by tropicalized zinc-plating;*
- *The brake can be used for several applications with standard motors without using special equipments. It can also work in every position, especially with single phase motors in which there is no vibration of the moving parts.*

- 1 - Elettromagnete / Electromagnet
- 2 - Ancora / Armature plate
- 3 - Mozzo / Hub
- 4 - Grano / Stud
- 5 - Molla di coppia / Torque spring
- 6 - Anello di frizione / Friction ring

### Servicing and repairing

*Model ATR brake is a standing brake.*

*However all the parts of the brake must be checked frequently. However the friction work depends on a number of factors, mainly on the load inertia, the motor speed, and the operating frequency.*

*Brake servicing and repairing must be made when the brake is disconnected and after checking earthing carefully, following the instructions of this catalogue.*

*Good working order of the brake can only be guaranteed if original parts are used.*

*For more detailed informations please indicate the specific operating conditions.*

## Funzionamento

Il freno è costituito da due parti: il magnete provvisto di anello frizione ed il mozzo, collegato all'albero da frenare. L'elettromagnete (1) è collegato al motore per mezzo di viti. Il mozzo (3) è fissato all'albero tramite la chiavetta e mantenuto in posizione tramite il grano (4), oppure con l'applicazione di un calettatore, su richiesta.

L'ancora (2) è collegata al mozzo tramite la molla a disco (5). Applicando tensione al magnete, l'ancora viene attratta ed inizia la frenata. Togliendo tensione l'ancora viene richiamata in posizione dalla molla ad anello liberando il mozzo e permettendo all'albero motore di ruotare.

## Operating

*The brake has two parts: the electromagnet, including the friction material ring, and the hub, which is connected to the motor shaft to be braked. The electromagnet (1) is connected to the motor by means of the screws. The hub (3) is fixed to the motor shaft by means of the keyway and kept in position by the stud (4), or with a keyer (on request)*

*The armature plate (2) is connected to the hub by means of the spring (5). On exciting the electromagnet, by means of the current, the armature plate is driven towards it and the braking starts. When the current fails the armature plate comes back to its position by means of the spring thus enabling the hub, which is connected to the motor shaft, to turn.*

TIPO / BRAKE MODEL		ATR 71	ATR 80/90	ATR 100/112	ATR 132	ATR 160	ATR 180
Coppia frenante Statica per un freno <i>Static braking torque for one brake</i>	(Nm)	5	14	30	60	120	220
Velocità massima del motore <i>Max speed of the motor</i>	(rpm)	8000	6000	5000	4000	4000	4000
Velocità massima di funzionamento <i>Max operating speed</i>	(rpm)	1000	1000	750	750	500	500
Inerzia della flangia / <i>Flange inertia</i>	(Kg. mm <sup>2</sup> )	47,67	202	587	1400	5320	11000
Potenza / <i>Input Power</i>	(W)	11	16	21	28	38	40
Peso totale / <i>Total Weight</i>	(Kg)	0,350	0,425	0,678	1,320	3,450	6
Traferro / <i>Air gap</i>		0,15	0,20	0,20	0,20	0,25	0,30
Tempo di diseccitazione dell'elettromagnete <i>Disengagement braking time</i>	(ms)	34	40	58	81	92	106
Tempo di eccitazione dell'elettromagnete <i>Engagement time</i>	(ms)	11	20	31	45	50	63

### Note

- Prima che il freno sia rodato il valore della coppia frenante statica potrà discostarsi del  $\pm 20\%$  circa dal valore riportato.
- I valori riportati in tabella possono essere variati senza preavviso dal costruttore.

### Note

- *The brake before running in, the static braking torque value could change by  $\pm 20\%$  from the reported value.*
- *The values shown in the table can be changed by the producer firm without notice.*

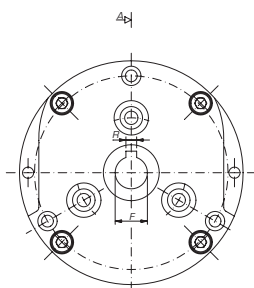


## 9.6 - Caratteristiche dei motori autofrenanti della serie ATC

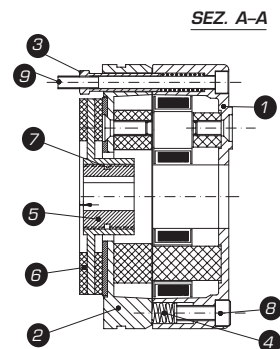
Il freno elettromeccanico a molle serie ATC è un freno in corrente alternata. Scopo del freno è quello di determinare l'arresto del movimento rotatorio di un albero meccanico.



- ① - Elettromagnete / Electromagnet
- ② - Ancora / Armature plate
- ③ - Vite di registro / Adjusting screw
- ④ - Molle di coppia / Torque springs
- ⑤ - Mozzo / Slined hub



- ⑥ - Disco / Disc
- ⑦ - O-ring
- ⑧ - Vite di regolazione coppia / Braking torque adjusting screw
- ⑨ - Vite di fissaggio / Fixing screws



Caratteristiche principali del freno serie ATC sono:

- Struttura robustissima;
- Semplicità di assemblaggio del gruppo freno;
- Silenziosità negli interventi (<70 dBA in accordo alla direttiva 98/37/CEE);
- Buona dissipazione del calore tramite la struttura ricavata da pressofusione d'alluminio e tramite la ventola del motore elettrico;
- La bobina dell'elettromagnete è completamente cementata con resina epossidica;
- Il freno viene fornito a richiesta con lo sblocco manuale.

### Manutenzione e riparazione

È necessaria una frequente ispezione di controllo del freno in tutte le sue parti poichè l'attrito dipende da una molteplicità di fattori e principalmente dall'inerzia del carico, dalla velocità del motore e dalla frequenza degli interventi. È indispensabile sostituire il disco dopo un consumo del materiale d'attrito pari a 3 mm. Quando il traferro raggiunge un valore pari a 0,7 mm è obbligatorio riportare tale valore a 0,2 mm. Assicurarsi che, dopo l'ispezione il traferro sia correttamente regolato. La regolazione del traferro deve essere fatta agendo sui registri (3) e sulle viti di fissaggio (9). Le operazioni di ispezione del freno devono essere eseguite a freno elettricamente scollegato e dopo avere verificato il collegamento di messa a terra. Il buon funzionamento del freno può essere garantito solo con l'utilizzo di componenti originali forniti dalla Smem.

## 9.6 - Characteristics of brake motors model ATC

The brake model ATC is a spring applied, power release ac brake which has been designed to stop rotational movement of machine shaft.

General characteristics are:

- Very strong structure;
- Very simple in assembling;
- Very quiet in operation (<70 dBA according to Regulation 98/37/EEC);
- The structure of the brake is made with aluminium die-casting. Good heat dissipation by means of the brake structure and the motor fan;
- The coil is fully encased in epoxy resin;
- Hand release in on request.

### Servicing and repairing

All parts of the brake must be checked frequently as the friction work depends on a number of factors, mainly on the load inertia, the motor speed, and the operating frequency.

The disc must be replaced after a wear of the friction material equal to 3 mm. When the air-gap value achieve a value of 0,7 mm it's necessary to bring it back to 0,2 mm.

After checking the brake make sure that the air-gap is correctly regulated. Air-gap adjusting is made acting on the adjusting-screws (3) and the fixing screws (9). Carry out servicing and repairing operations when the brake is disconnected and after checking earthing carefully. Good working order of the brake can only be guaranteed with original components supplied from Smem.

## Funzionamento

Il freno è progettato per garantire a riposo e tramite le molle di coppia, la sicurezza intrinseca pari e non superiore al suo valore di targa espresso in Nm. All'eccitazione dell'elettromagnete (1), l'ancora (2) è attratta verso lo stesso caricando le molle di coppia (4). Questo permette al disco (6), accoppiato all'albero meccanico tramite un mozzo dentato (5), di girare liberamente. In mancanza di corrente cessa il campo magnetico e di conseguenza le molle di coppia spingono l'ancora contro il disco, frenando così l'albero meccanico. La regolazione della coppia frenante si effettua agendo sulle viti di regolazione (8).

### Caratteristiche limitative importante!

Il corretto funzionamento del freno può essere garantito quando si opera a temperatura ambiente. Nel caso il freno debba funzionare in ambienti oleosi o in ambienti con temperature estreme vi preghiamo di contattare il nostro ufficio tecnico. Qualora il freno operi in ambiente esterno con condizioni di umidità e a temperature basse è indispensabile utilizzare protezioni meccaniche o di altra natura per evitare che il materiale d'attrito del disco, dopo una fase di prolungata inattività, rimanga attaccato alla superficie di frenata.

### Regolazione del traferro

La regolazione del traferro avviene agendo sulle viti di fissaggio (9) dopo aver allentato i registri (3). Se l'operazione di registrazione del traferro viene eseguita al termine di un turno lavorativo, assicurarsi che il corpo del freno non sia surriscaldato. Il valore massimo ammesso per il traferro è 0,7 mm. Se tale valore viene superato a causa del consumo del materiale d'attrito, le prestazioni del freno possono essere modificate. Inoltre il superamento del valore massimo di traferro porta ad un decadimento delle prestazioni del freno, fino alla non apertura del sistema in fase di rotazione, con conseguente surriscaldamento del motore e del freno.

### Regolazione della coppia frenante

Il freno tipo ATC permette di variare la coppia frenante di lavoro in funzione del carico, della velocità di rotazione e del tempo di frenata, l'utilizzatore potrà impostare la coppia frenante più idonea alle proprie esigenze di lavoro. Se il carico di lavoro lo permette, la regolazione della coppia frenante sotto il valore 100% porterà a una diminuzione dell'usura del materiale d'attrito del freno.

## Operating

*The brake is designed to assure, by means of the pressure springs and when no voltage is applied, the intrinsic safety equal and not higher than brake label value in Nm. On exciting the electromagnet (1) the armature plate (2) is pulled towards the electromagnet itself, thus loading the pressure springs (4) and enabling the disc (6), which is axially movable on the toothed hub (5), to turn freely. When the current fails, the pressure springs drive the armature plate towards the disc, thus braking the motor shaft. Braking torque adjusting is made acting on the adjusting screws (8).*

### Warning!

*Proper working order of the brake is guaranteed when operating at room temperature. In case of greasy places or extreme temperatures, please contact our technical department. When operating at low temperatures or in damp places it's necessary to use covers or guards to avoid the attachment of the friction material on the braking surfaces when the brake hasn't been working for a long time.*

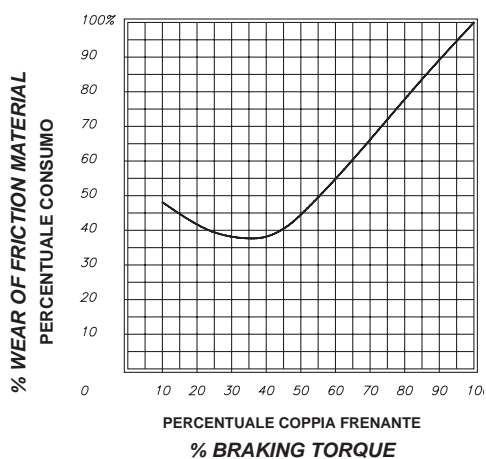
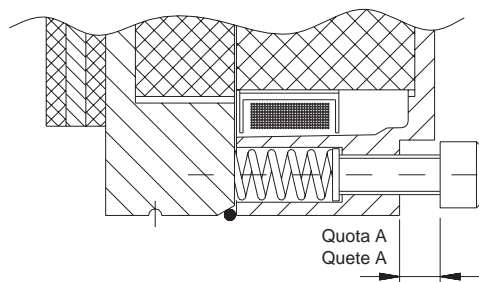
### Air-gap adjusting

*Adjusting of the air-gap is made operating the fixingscrews (9) after loosening the adjusting-screws (3). Please allow for a cooling down period before adjusting the air-gap after brake working. The maximum value allowed for the air-gap is 0,7 mm. If this value is exceeded the brake performances will change and this can prevent brake from braking. Incorrect maintenance of the air-gap adjustment will prevent brake to work properly during motor revolution this causing an overheating of both the motor and the brake.*

### Braking torque adjusting

*The brake model ATC allows to adjust the braking torque according to the load, the motor speed and the braking time. The user can adjust the braking torque, if the load allows it, under the 100% value in order to have a less wear of the friction material.*

		distanza tra la ghiera di regolazione e l'elettromagnete "A" (mm.) distance between adjusting-ring and electromagnet "A" (mm.)							
Tipo / Model		7 mm	6 mm	5 mm	4 mm	3 mm	2 mm	1 mm	A = 0mm
<b>A T C</b>	63	-	0,3 Nm	1,0 Nm	1,7 Nm	2,4 Nm	3,1 Nm	3,8 Nm	4,5 Nm
	71	-	-	1,7 Nm	3,6 Nm	5 Nm	6,6 Nm	8,3 Nm	10 Nm
	80	-	-	2,6 Nm	5,3 Nm	8 Nm	10,5 Nm	13,3 Nm	16 Nm
	90	-	-	-	4 Nm	8 Nm	12 Nm	16 Nm	20 Nm
	100	5 Nm	10 Nm	15 Nm	20 Nm	25 Nm	30 Nm	35 Nm	40 Nm
	112	11 Nm	18 Nm	25 Nm	32 Nm	39 Nm	46 Nm	53 Nm	60 Nm
	132	-	12,8 Nm	25,6 Nm	38,4 Nm	51,2 Nm	64 Nm	76,8 Nm	90 Nm
	160/180	-	28,5 Nm	57 Nm	85,5	114 Nm	142,5 Nm	142,5 Nm	200 Nm
valore della coppia frenante (Nm.) al variare della distanza braking torque value (Nm.) with different distances									coppia massima max torque



		ATC									
Tipo / Brake Model		63	71	80	90	100	112	132	160/180	200	
coppia frenante statica static braking torque	(Nm)	4,5	10	16	20	40	60	90	200	400	
velocità max di rotazione del motore max speed of the motor	(rpm)	3000	3000	3000	3000	3000	3000	3000	1500	1500	
potenza / input power	(W)	40	70	85	120	160	300	500	600	600	
momento di inerzia masse rotanti del freno / moment of inertia of the brake	(Kg. cm <sup>2</sup> )	0,3 G-AL	0,8 G-AL	1,1 G-AL	3 3	7,6 ALL 11,5 C 40	16 C 40	30 C 40	60 C 40	120 C 40	
max rumorosità / max noisiness	(s dB-A)	68	69	68	69	70	70	70	70	70	
peso / weight	(Kg.)	1,2	1,8	2,3	3	5	7,5	11,5	15	19	

### Note

- Prima che il freno sia rodato il valore della coppia frenante statica potrà discostarsi del  $\pm 20\%$  circa dal valore riportato.
- I valori riportati in tabella possono essere variati senza preavviso dal costruttore.

### Note

- The brake before running in, the static braking torque value could change by  $\pm 20\%$  from the reported value.
- The values shown in the table can be changed by the producer firm without notice.

## 10 - PRESTAZIONI MOTORI / TECHNICAL DATA

Dati tecnici

Motori trifase a singola polarità  
2 poli

3000 rpm

Technical data  
Three-phase single speed motors  
2 poles

KW	HP	Model		rpm	$\eta\%$	$\cos\phi$	In (A) 400V50Hz	Is In	Cn	Cs Cn	Cmax Cn	J (Kg <sup>m</sup> ²)	W (Kg)	Cf AT (Nm)	Cf ATC/ATK (Nm)
0,09	0,12	6SM	56A2	2670	57,0	0,65	0,35	6	0,32	2,2	2,4	0,0001	2,8		
0,12	0,16	6SM	56B2	2730	62,0	0,69	0,4	6	0,42	2,2	2,4	0,0001	3,2		
0,18	0,25	6SH	56B2	2750	65,0	0,72	0,56	6	0,63	2,2	2,4	0,0001	3,5		
0,18	0,25	6SM	63A-2	2710	63,0	0,75	0,55	6	0,63	2,2	2,4	0,0001	4	3,5	5
0,25	0,34	6SM	63B-2	2710	65,0	0,78	0,71	6	0,88	2,2	2,4	0,0002	4,4	3,5	5
0,37	0,5	6SH	63B-2	2710	65,0	0,78	1,05	6	1,3	2,2	2,4	0,0002	4,9	3,5	5
0,37	0,5	6SM	71A-2	2730	70,0	0,79	0,97	6	1,3	2,2	2,4	0,0003	5,6	5,5	12
0,55	0,75	6SM	71B-2	2760	71,0	0,79	1,42	6	1,9	2,2	2,4	0,0004	6,1	5,5	12
0,75	1	6SH	71B-2	2730	72,0	0,82	1,83	6	2,63	2,2	2,4	0,0005	7	5,5	12
0,75	1	6SM	80A-2	2770	73,0	0,84	1,77	6	2,59	2,2	2,4	0,0008	9,1	11	16
1,1	1,5	6SM	80B-2	2770	76,2	0,83	2,51	6	3,79	2,2	2,4	0,0010	10,2	11	16
1,5	1,5	6SH	80B-2	2800	78,5	0,83	3,32	6	5,12	2,2	2,4	0,0013	11,7	11	16
1,5	2	6SM	90S-2	2840	78,5	0,84	3,28	6	5,05	2,2	2,4	0,0014	12	12	20
2,2	3	6SM	90L-2	2840	81,0	0,85	4,61	6	7,4	2,2	2,4	0,0017	15	12	20
3	4	6SH	90L-2	2840	82,6	0,86	6,1	6	10,09	2,2	2,4	0,0021	18,5	12	20
3	4	6SM	100L-2	2840	82,6	0,87	6,03	7	10,09	2,2	2,3	0,0036	22,3	21	40
4	5,5	6SH	100L-2	2850	84,6	0,87	7,88	7,5	13,41	2,2	2,3	0,0044	25,2	21	40
4	5,5	6SM	112M-2	2880	84,2	0,87	7,88	7,5	13,27	2,2	2,3	0,0054	26,7	22	60
5,5	7,5	6SH	112M-2	2880	85,7	0,88	10,53	7,5	18,25	2,2	2,3	0,0068	30,2	22	60
5,5	7,5	6SM	132SA-2	2900	85,7	0,88	10,53	7,5	18,12	2	2,2	0,0119	38,5	23	90
7,5	10	6SM	132SB-2	2920	87,0	0,88	14,14	7,5	24,54	2	2,2	0,0133	42,2	23	90
9,2	12,5	6SM	132M-2	2930	88,0	0,89	17,25	7,5	30	2	2,2	0,0157	51,4	23	90
11	15	6SH	132M-2	2930	88,4	0,9	19,96	7,5	35,87	2	2,2	0,0176	60,4	23	90
11	15	7SME	160MA-2	2930	88,7	0,89	20,1	6,7	35,8	2,6	2,9	0,0380	101	50	200
15	20	7SME	160MB-2	2930	89,5	0,9	27,2	6,7	48,8	2,6	2,9	0,0450	111	50	200
18,5	25	7SME	160L-2	2930	90,2	0,9	32,9	6,8	60,4	2,5	2,8	0,0550	126	50	200
22	30	7SHE	160L-2	2930	90,4	0,9	38,0	6,8	71,4	2,5	2,8	0,0700	158	50	200
22	30	7SME	180M-2	2940	90,6	0,9	38,9	6,6	71,4	2,6	2,8	0,0760	176	50	200
30	40	7SHE	180 M-2	2950	91,0	0,9	52,8	6,6	96,9	2,6	2,8	0,0760	190	50	200
30	40	7SME	200LA-2	2950	91,5	0,9	52,6	6,5	97,2	2,5	2,7	0,1240	226		300/400
37	50	7SME	200LB-2	2950	92,0	0,9	64,5	6,5	119,8	2,4	2,6	0,1390	245		300/400
45	60	7SME	225M-2	2970	92,5	0,9	78	6,8	144,8	2,4	2,6	0,2330	280		600
55	75	7SME	250M-2	2970	93,2	0,9	94,6	6,8	177	2,5	2,8	0,3120	379		
75	100	7SME	280S-2	2970	93,9	0,9	128,1	6,7	241,3	2,4	2,7	0,5970	512		
90	125	7SME	280M-2	2970	94,2	0,91	151,5	6,7	289,5	2,4	2,7	0,6750	578		
110	150	7SME	315S-2	2980	94,4	0,91	184,9	6,6	352,7	2	2,5	1,1800	845		
132	180	7SME	315M-2	2980	94,6	0,91	221,4	6,6	423,2	2,1	2,5	1,5500	942		
160	220	7SME	315LA-2	2980	94,7	0,91	270	6,7	513	1,9	2,4	1,7600	1019		
200	270	7SME	315LB-2	2980	95,0	0,92	330,1	6,7	641,2	1,9	2,4	2,0200	1177		
250	340	7SME	355M-2	2980	95,5	0,92	410,8	6,5	801,5	1,6	2,3	3,5600	1740		
315	430	7SME	355L-2	2980	95,8	0,92	515,9	6,5	1010	1,6	2,3	4,1000	1920		

Dati tecnici e caratteristiche possono subire variazioni.

Technical data and performances may change.

**Dati tecnici**  
**Motori trifase a singola polarità**  
**4 poli**

**1500 rpm**

**Technical data**  
**Three-phase single speed motors**  
**4 poles**

KW	HP	Model		rpm	$\eta\%$	$\cos\phi$	$I_n$ (A) 400V50Hz	$I_s$ / $I_n$	Cn	$\frac{C_s}{C_n}$	$\frac{C_{max}}{C_n}$	J (Kgm <sup>2</sup> )	W (Kg)	Cf AT (Nm)	Cf ATC/ATK (Nm)
0,06	0,09	6SM	56A4	1320	48,5	0,59	0,3	6	0,43	2,3	2,4	0,0002	3		
0,09	0,12	6SM	56B4	1320	50	0,61	0,43	6	0,65	2,3	2,4	0,0002	3,3		
0,12	0,16	6SH	56B4	1320	52	0,63	0,53	6	0,87	2,2	2,4	0,0002	3,5		
0,12	0,16	6SM	63A-4	1350	57	0,64	0,47	6	0,85	2,2	2,4	0,0003	3,9	3,5	5
0,18	0,25	6SM	63B-4	1350	59	0,65	0,68	6	1,27	2,2	2,4	0,0003	4,3	3,5	5
0,25	0,34	6SH	63B-4	1350	60	0,66	0,91	6	1,77	2,2	2,4	0,0004	4,8	3,5	5
0,25	0,34	6SM	71A-4	1350	60	0,72	0,84	6	1,77	2,2	2,4	0,0005	5,4	5,5	12
0,37	0,5	6SM	71B-4	1370	65	0,74	1,11	6	2,58	2,2	2,4	0,0008	6,2	5,5	12
0,55	0,75	6SH	71B-4	1380	66	0,75	1,6	6	3,81	2,2	2,4	0,0009	7,3	5,5	12
0,55	0,75	6SM	80A-4	1370	67	0,75	1,58	6	3,84	2,2	2,4	0,0013	9	11	16
0,75	1	6SM	80B-4	1380	72	0,78	1,93	6	5,19	2,2	2,4	0,0015	10	11	16
1,1	1,5	6SH	80B-4	1390	76,2	0,78	2,67	6	7,56	2,2	2,4	0,0018	12,3	11	16
1,1	1,5	6SM	90S-4	1400	76,2	0,79	2,64	6	7,51	2,2	2,4	0,0022	12,1	12	20
1,5	2	6SM	90L-4	1400	78,5	0,8	3,45	6	10,24	2,2	2,4	0,0028	14,6	12	20
2,2	3	6SH	90L-4	1400	81	0,8	4,9	7	15,02	2,2	2,4	0,0037	18,3	12	20
2,2	3	6SM	100LA-4	1420	81	0,81	4,84	7	14,8	2,2	2,3	0,0058	21	21	40
3	4	6SM	100LB-4	1420	82,6	0,81	6,47	7	20,19	2,2	2,3	0,0073	24,7	21	40
4	5,5	6SH	100LB-4	1430	84,6	0,82	8,36	7	26,73	2,2	2,3	0,0092	29	21	40
4	5,5	6SM	112M-4	1430	84,2	0,83	8,26	7	26,73	2,2	2,2	0,0107	30,5	22	60
5,5	7,5	6SH	112M-4	1440	85,7	0,83	11,16	7	36,49	2,2	2,2	0,0130	34,8	22	60
5,5	7,5	6SM	132S-4	1450	85,7	0,84	11,03	7	36,24	2,2	2,2	0,0230	40,4	23	90
7,5	10	6SM	132M-4	1450	87	0,85	14,64	7	49,42	2,2	2,2	0,0304	49,6	23	90
9,2	12,5	6SM	132MA-4	1460	87,5	0,85	17,85	7,5	60,21	2,2	2,2	0,0359	56,5	23	90
11	15	6SH	132MB4	1460	88,4	0,86	20,88	7,5	71,99	2,2	2,2	0,0410	64	23	90
11	15	7SME	160M-4	1460	88,6	0,84	21,3	6,9	72	2,3	2,9	0,0750	109	50	200
15	20	7SME	160L-4	1460	89,5	0,85	28,5	6,8	98,2	2,3	2,9	0,0920	130	50	200
18,5	25	7SHE	160L-4	1455	90,9	0,86	36,3	6,8	120	2,3	2,9	0,139	137	50	200
18,5	25	7SME	180M-4	1470	90,2	0,86	34,4	6,4	120,2	2,3	2,9	0,1390	165	50	200
22	30	7SME	180L-4	1470	90,7	0,86	40,7	6,9	143	2,3	2,9	0,1580	180	50	200
30	40	7SHE	180L-4	1475	91,6	0,86	52,8	6,9	195	2,3	2,9	0,2620	137	50	200
30	40	7SME	200L-4	1470	92,1	0,86	54,7	6,8	195	2,4	2,9	0,2620	240		300/400
37	50	7SME	225S-4	1480	92,7	0,87	66,2	6,5	238,9	2,2	2,7	0,4060	278		600
45	60	7SME	225M-4	1480	93	0,87	80,3	6,3	290,5	2,3	2,5	0,4690	308		600
55	75	7SME	250M-4	1480	93,3	0,87	97,8	6,4	355,1	2,2	2,5	0,6600	402		
75	100	7SME	280S-4	1480	93,8	0,88	131,1	6,8	483,9	2,1	2,8	1,1200	540		
90	125	7SME	280M-4	1480	94,1	0,88	157	6,9	580,7	2,2	2,7	1,4600	615		
110	150	7SME	315S-4	1480	94,7	0,88	190,5	6,5	709,8	1,9	2,7	3,1100	870		
132	180	7SME	315M-4	1480	95	0,88	228	6,8	851,8	2,3	3,2	3,2900	990		
160	220	7SME	315LA-4	1480	95,2	0,89	273	6,6	1032	2,6	3	3,7900	1053		
200	270	7SME	315LB-4	1480	95,4	0,89	340	6,4	1290	2,2	2,8	4,4900	1243		
250	340	7SME	355M-4	1490	95,6	0,9	419	6,2	1603	1,9	2,9	5,6700	1745		
315	430	7SME	355L-4	1490	95,8	0,9	527	6,1	2020	2,1	3,1	6,6600	1957		
355	480	7SME	355LB	1490	95,5	0,9	588	6,1	2277	2,2	3,2	7,6600	2200		
400	540	7SME	400MA-4	1490	95,6	0,91	664	6,9	2536,8	1,4	3	14,9000	3000		
450	600	7SME	400MB-4	1490	95,4	0,9	756	6,9	2884,2	1,4	3	15,2000	3100		
500	680	7SME	400L-4	1490	95,3	0,9	842	7	3204,7	1,3	3	18,5000	3200		

Dati tecnici e caratteristiche possono subire variazioni.

Technical data and performances may change.

**Dati tecnici**  
**Motori trifase a singola polarità**  
**6 poli**

**1000 rpm**

**Technical data**  
**Three-phase single speed motors**  
**6 poles**

KW	HP	Model		rpm	$\eta\%$	$\cos\phi$	$I_n$ (A) 400V50Hz	$\frac{I_s}{I_n}$	Cn	$\frac{C_s}{C_n}$	$\frac{C_{max}}{C_n}$	J (Kg·m <sup>2</sup> )	W (Kg)	Cf AT (Nm)	Cf ATC/ATK (Nm)
0,09	0,16	6SM	63A-6	840	42	0,61	0,51	3,5	1,02	2	2	0,0003	4,2	3,5	5
0,12	0,16	6SM	63B-6	850	45	0,62	0,62	3,5	1,35	2	2	0,0005	4,8	3,5	5
0,18	0,25	6SM	71A-6	880	56	0,66	0,7	4	1,95	1,6	1,7	0,0008	6	5,5	12
0,25	0,34	6SM	71B-6	900	59	0,7	0,87	4	2,65	2,1	2,2	0,0010	6,5	5,5	12
0,37	0,5	6SH	71B-6	890	61	0,69	1,27	4	3,97	2	2,1	0,0011	7,2	5,5	12
0,37	0,5	6SM	80A-6	900	62	0,7	1,23	4	3,93	1,9	1,9	0,0015	8,2	11	16
0,55	0,75	6SM	80B-6	900	67	0,72	1,65	4	5,84	2	2,3	0,0023	9,9	11	16
0,75	1	6SH	80B-6	900	68	0,72	2,21	4	7,96	2	2,3	0,0029	11,3	11	16
0,75	1	6SM	90S-6	920	69	0,72	2,18	5,5	7,79	2,2	2,2	0,0038	11,7	12	20
1,1	1,5	6SM	90L-6	925	72	0,73	3,02	5,5	11,36	2,2	2,2	0,0047	15,1	12	20
1,5	2	6SM	100L-6	945	74	0,76	3,85	6	15,17	2,2	2,2	0,0073	19,1	21	40
2,2	3	6SM	112M-6	955	78	0,76	5,36	6	22,01	2,2	2,2	0,0130	25,4	22	60
3	4	6SM	132S-6	960	79	0,76	7,21	6,5	29,86	2	2	0,0284	36,1	23	90
4	5,5	6SM	132MA-6	960	80,5	0,76	9,44	6,5	39,81	2	2	0,0351	45	23	90
5,5	7,5	6SM	132MB-6	960	83	0,77	12,42	6,5	54,74	2	2	0,0461	55,5	23	90
7,5	10	6SH	132MB-6	960	85	0,77	16,54	6,5	74,65	2	2	0,0564	60	23	90
7,5	10	7SME	160M-6	970	86,6	0,77	16,2	5,6	73,9	2	2,6	0,0880	103	50	200
11	15	7SME	160L-6	970	87,6	0,78	23,2	5,8	108,3	2,1	2,4	0,1160	121	50	200
15	20	7SME	180L-6	970	89	0,81	30,1	5,7	147,7	2	2,4	0,2070	173	50	200
18,5	25	7SME	200LA-6	970	90,2	0,81	36,6	6,7	182,2	2,2	2,8	0,3150	221		300/400
22	30	7SME	200LB-6	970	90,2	0,83	42,5	6,6	216,7	2,3	2,9	0,3600	236		300/400
30	40	7SME	225M-6	980	91,5	0,84	56,4	6,8	292,5	2,2	2,7	0,5470	301		600
37	50	7SME	250M-6	980	92,2	0,86	67,4	6,2	360,7	2	2,5	0,8340	370		
45	60	7SME	280S-6	980	92,5	0,86	82	6,1	438,7	1,9	2,5	1,3900	478		
55	75	7SME	280M-6	980	92,9	0,86	100	6,7	536,2	2,1	2,7	1,6500	535		
75	100	7SME	280M-6	985	93,6	0,87	133	5,8	727,2	2,1	2,3	3,2100	682		
75	100	7SME	315S-6	990	93,7	0,86	135	6,5	723,8	2	2,7	4,1100	790		
90	125	7SME	315M-6	990	93,9	0,86	161	6,2	868,6	2	2,6	4,2800	880		
110	150	7SME	315LA-6	990	94,5	0,86	196	6	1062	1,9	2,7	5,4500	997		
132	180	7SME	315LB-6	990	94,6	0,87	232	5,8	1274	2	2,7	6,1200	1103		
160	220	7SME	355MA-6	990	95,1	0,88	276	6,3	1544	1,6	2,8	8,8500	1400		
200	270	7SME	355MB-6	990	95,4	0,88	343	6,6	1930	2	2,9	9,5500	1780		
250	340	7SME	355L6	990	95,7	0,88	429	6,5	2413	1,6	3	10,3000	2050		

Dati tecnici e caratteristiche possono subire variazioni.

Technical data and performances may change.

**Dati tecnici**  
**Motori trifase a singola polarità**  
**8 poli**

**750 rpm**

**Technical data**  
**Three-phase single speed motors**  
**8 poles**

KW	HP	Model		rpm	$\eta\%$	$\cos\phi$	$I_n$ (A) 400V50Hz	$\frac{I_s}{I_n}$	$C_n$	$\frac{C_s}{C_n}$	$\frac{C_{max}}{C_n}$	J (Kg $m^2$ )	W (Kg)	Cf AT (Nm)	Cf ATC/ATK (Nm)
0,09	0,12	6SM	71A-8	680	48	0,56	0,48	3	1,26	1,5	1,7	0,0008	6	5,5	12
0,12	0,16	6SM	71B-8	690	51	0,59	0,58	2,7	1,66	1,6	1,7	0,0010	6,8	5,5	12
0,18	0,25	6SM	80A-8	680	51	0,61	0,84	2,8	2,53	1,5	1,7	0,0021	9,9	11	16
0,25	0,34	6SM	80B-8	680	56	0,61	1,06	2,7	3,51	1,6	2	0,0025	10,9	11	16
0,37	0,5	6SM	90S-8	680	63	0,63	1,35	2,8	5,2	1,6	1,8	0,0038	14,8	12	20
0,55	0,75	6SM	90L-8	680	66	0,65	1,85	3	7,73	1,6	1,8	0,0047	17,2	12	20
0,75	1	6SM	100LA-8	710	66	0,67	2,45	3,5	10,09	1,7	2,1	0,0061	17,5	21	40
1,1	1,5	6SM	100LB-8	710	72	0,69	3,2	3,5	14,8	1,7	2,1	0,0075	19,7	21	40
1,5	2	6SM	112M-8	710	74	0,68	4,3	4,2	20,19	1,8	2,1	0,0129	25,6	22	60
2,2	3	6SM	132S-8	720	75	0,71	5,96	5,5	29,2	2	2	0,0298	35,5	23	90
3	4	6SM	132M-8	720	77	0,73	7,7	5,5	39,81	2	2	0,0387	45	23	90
4	5,5	7SME	160MA-8	720	81,6	0,73	9,7	4,4	53,1	2,2	2,5	0,0750	90	50	200
5,5	7,5	7SME	160MB-8	720	83,3	0,74	12,9	5	73	2,2	2,4	0,0930	102	50	200
7,5	10	7SME	160L-8	720	85,9	0,75	16,8	5,7	99,5	2,1	2,3	0,1260	122	50	200
11	15	7SME	180L-8	720	87,8	0,75	24,1	5,6	144	2,3	2,5	0,2030	150	50	200
15	20	7SME	200L-8	730	88,3	0,76	32,3	5,5	196,3	2,1	2,4	0,3390	212		300/400
18,5	25	7SME	225S-8	730	90,2	0,76	39	5,6	242,1	2,2	2,6	0,4910	285		600
22	30	7SME	225M-8	740	90,8	0,78	44,8	5,4	284	2,1	2,4	0,5470	385		600
30	40	7SME	250M-8	740	91,2	0,79	60,1	5,3	387,3	2,2	2,5	0,8300	378		
37	50	7SME	280S-8	740	91,8	0,79	73,6	5,6	477,7	2,3	2,7	1,3900	485		
45	60	7SME	280M-8	740	92	0,79	89,4	5,2	581	2,1	2,8	1,6500	568		
55	75	7SME	315S-8	740	93,1	0,81	105,3	5,7	710,1	1,9	2,5	4,7900	745		
75	100	7SME	315M-8	740	93,7	0,81	142,6	5,9	968,3	2,1	2,8	5,5800	805		
90	125	7SME	315LA-8	740	94	0,82	168,5	6,2	1162	2,3	2,9	6,3700	998		
110	150	7SME	315LB-8	740	94,2	0,82	205,6	6	1420	2,2	2,8	7,2300	1175		
132	180	7SME	355MA-8	740	94,3	0,82	246,4	6,4	1704	1,9	2,7	7,5500	1580		
160	220	7SME	355MB-8	740	94,5	0,82	298	6,3	2066	1,7	2,6	11,7300	1680		
200	270	7SME	355L-8	740	94,8	0,83	366,9	6,5	2582	1,8	2,9	12,8600	1995		

**Dati tecnici**

**Motori trifase a doppia polarità collegamento Dahlander  
2/4 poli serie AP per coppia costante**

**Three-phase double speed motors Dahlander connection  
3000/1500 rpm (YY/Δ)**

**Technical data**

**2/4 poles AP series for constant torque**

KW	HP	Model	rpm	η%	cosφ	In (2p) (A) 400V50Hz	In (4p) (A) 400V50Hz	Is In (2p)	Is In (4p)	Cs Cn (2p)	Cs Cn (4p)	W (Kg)	Cf AT (Nm)	Cf ATC/ATK (Nm)
0,30/0,22	0,41/0,3	71A	2760/1410	68/69	0,90/0,82	1,3	0,9	3,2	3	1,7	1,8	6	5,5	12
0,45/0,3	0,61/0,41	71B	2720/1390	68/69	0,90/0,82	1,6	1,1	3,7	3,5	2	2	6,1	5,5	12
0,59/0,44	0,8/0,6	80A	2730/1390	70/71	0,91/0,84	1,8	1,3	3,8	4	2	2	10	11	16
0,81/0,59	1,1/0,8	80B	2800/1420	72/73	0,91/0,94	2,6	2	5	4	2	2	11	11	16
1,32/1	1,8/1,36	90S	2770/1380	69/67	0,91/0,80	3,7	2,65	3,8	3,8	1,8	1,7	13	12	20
2/1,32	2,7/1,8	90L	2780/1380	72/70	0,91/0,79	4,7	3,5	4	4,2	2	1,8	14	12	20
2,4/1,8	3,2/2,4	100LA	2880/1420	77/79	0,90/0,82	5,9	4,5	4,4	4,6	2,2	2	21	21	40
3,1/2,4	4,2/3,3	100LB	2860/1400	79/80	0,90/0,84	8,3	6,1	5	5,2	2,2	2,1	24	21	40
4,2/3,2	5,7/4,3	112M	2900/1430	80/83	0,93/0,87	11	7,5	5,5	5,5	2,2	2,1	28	22	60
5,5/4,5	7,5/6,1	132S	2900/1450	77,5/81,5	0,93/0,89	11,5	9,5	6,5	6	2,3	2,2	42	23	90
7,5/6,2	10,2/8,4	132M	2910/1450	81/83	0,93/0,89	17	13,5	7	6	2,3	2,2	51	23	90
9,5/7,5	13/10	132MA	2910/1450	81/84	0,93/0,90	20	16	7	6	2,3	2,2	54	23	90
11/8,8	15/12	160M	2930/1460	81/88	0,90/0,86	24	20	7,3	6	2,3	2,2	118	50	200
15/11,8	20/16	160L	2930/1460	87/89	0,93/0,98	30	26	8	7	1,8	2,2	130	50	200
18,5/15	25/20	180M	2930/1460	87/88	0,91/0,89	36,2	30	8	7,6	2,5	2,4	165	50	200
22/18,5	30/25	180L	2950/1460	86/87	0,90/0,91	43	37,2	8	7,8	2	2	181	50	200
30/22	40/30	200L	2930/1460	86/87	0,93/0,91	57	44	6,8	6,7	2	1,8	245		300/400
38/32	51,7/43,5	225S	2930/1460	87/89	0,91/0,89	70	60	6,8	6,7	2	1,8	258		600
45/38	60/51,7	225M	2930/1460	87/88	0,93/0,89	84	64	6,8	6,7	2	1,8	290		600
55/45	75/60	250M	2940/1465	87/88	0,90/0,87	100	76	7	6,5	2,1	1,7	388		
70/55	95/75	280S	2945/1470	87/88	0,90/0,89	128	100	6,9	6,4	2	1,7	510		
85/70	116/95	280M	2945/1470	87/88	0,91/0,89	148	131	6,9	6,3	2	1,7	606		

**2/4 poli serie AV per coppia quadratica**

**3000/1500 rpm (YYY)**

**2/4 poles AV series for quadratic torque**

KW	HP	Model	rpm	η%	cosφ	In (2p) (A) 400V50Hz	In (4p) (A) 400V50Hz	Is In (2p)	Is In (4p)	Cs Cn (2p)	Cs Cn (4p)	W (Kg)
0,35/0,08	0,48/0,12	71A	2760/1400	68/72	0,90/0,82	1,3	0,34	3,5	3	1,8	1,8	6
0,51/0,12	0,7/0,16	71B	2720/1390	69/73	0,91/0,90	1,6	0,45	4	3,5	2	2	6,1
0,7/0,15	0,95/0,2	80A	2730/1390	68/73	0,90/0,82	1,8	0,5	4	3,5	1,9	1,9	10
0,96/0,25	1,3/0,34	80B	2800/1410	71/76	0,90/0,84	2,6	0,7	4,5	3,5	1,9	2	11
1,4/0,33	1,9/0,45	90S	2770/1400	67/69	0,93/0,86	4,2	0,8	4,5	3,9	2	1,9	13
2/0,5	2,7/0,68	90L	2780/1400	72/72	0,94/0,85	5,2	1,15	4,7	4	2	1,9	14
2,4/0,65	3,3/0,88	100LA	2880/1410	77/79	0,93/0,87	6,2	1,5	4,9	4	2,2	1,6	21
3,1/0,81	4,2/1,1	100LB	2860/1440	79/80,5	0,92/0,86	8,3	1,8	5	4,9	2,2	1,8	24
4,4/1,1	6/1,5	112M	2900/1450	80/80	0,93/0,89	12	2,5	5,6	4,9	2,2	1,6	28
5,9/1,5	8/2	132S	2900/1450	78,5/83	0,92/0,88	13	3,2	6,8	5,2	2,3	2,1	42
8/2	10,9/2,7	132M	2910/1450	81/84	0,93/0,89	17	4,2	7	5,8	2,3	2,2	51
10,3/2,6	14/3,5	132MA	2910/1450	81/83	0,93/0,89	18,5	5,5	7,1	5,8	2,4	2	54
11,5/3	15,6/4	160M	2930/1465	88/83	0,88/0,91	24	6	7,2	5,8	2,4	2,1	118
15,4/3,8	21/5,2	160L	2935/1465	89/86	0,93/0,91	30	7,5	8	6,5	2,4	2,2	130
20/5	27/6,8	180M	2930/1460	89/86	0,88/0,91	39	10	8	7,5	2,5	2,4	165
24/6	33/8,2	180L	2950/1470	88/87	0,89/0,90	48	11	8	7,5	2,6	2,5	181
30/7,5	40/10	200L	2930/1460	87/88	0,90/0,91	57	16	6,6	6,4	2	1,8	245
38/9	51,7/12,2	225S	2930/1460	87/89	0,91/0,89	70	18	6,8	6,6	2	1,8	258
45/11	60/15	225M	2930/1460	87/88	0,93/0,89	84	22	6,8	6,6	2	1,8	290
55/13,5	75/18,4	250M	2940/1465	87/88	0,90/0,87	100	27	7	6,4	2,1	1,7	388
70/16	95,2/21,8	280S	2945/1470	87/88	0,90/0,88	128	31	6,9	6,3	2	1,7	510
85/19	115/25,8	280M	2945/1470	87/89	0,91/0,90	147	37	6,9	6,2	2	1,7	606

Dati tecnici e caratteristiche possono subire variazioni.

Technical data and performances may change.



Dati tecnici

Technical data

Motori trifase a doppia polarità collegamento Dahlander **Three-phase double speed motors Dahlander connection**  
 4/8 poli serie AP per coppia costante **1500/750 rpm (YY/Δ) 4/8 poles AP series for constant torque**

KW	HP	Model	rpm	η%	cosφ	In (4p) (A) 400V50Hz	In (8p) (A) 400V50Hz	Is In (4p)	Is In (8p)	Cs Cn (4p)	Cs Cn (8p)	W (Kg)	Cf AT (Nm)	Cf ATC/ATK (Nm)
0,2/0,1	0,27/0,14	71B	1370/660	73/51	0,87/0,62	0,65	0,7	3	2,5	1,7	1,7	7	5,5	12
0,3/0,15	0,4/0,2	80A	1350/680	74/50	0,87/0,62	1	1,1	3,5	2,5	1,7	1,9	9,5	11	16
0,37/0,22	0,5/0,3	80B	1370/680	72/53	0,87/0,62	1,4	1,5	3,5	3	1,7	1,9	10	11	16
0,7/0,37	0,95/0,5	90S	1350/680	72/58	0,89/0,60	1,8	1,9	3,5	3	1,7	1,8	12	12	20
1,03/0,55	1,4/0,75	90L	1340/680	72/60	0,89/0,65	2,5	2,5	3,7	3	1,7	1,9	13	12	20
1,25/0,7	1,7/0,95	100LA	1400/700	76/64	0,89/0,62	3,2	3	4	3	1,5	1,5	22	21	40
1,6/0,88	2,2/1,2	100LB	1420/690	79/66	0,88/0,61	3,9	3,7	4,5	3	1,7	1,7	24	21	40
2,4/1,5	3,3/2	112M	1370/680	81/73	0,89/0,65	5,5	4,8	4,5	3,5	1,7	1,8	26	22	60
3,3/2,2	4,5/3	132S	1420/690	80/75	0,91/0,67	8	6	5	4	1,7	1,8	46	23	90
4,4/3	6/4	132MA	1410/690	82/78	0,91/0,65	9,8	10,5	5,5	4	1,7	1,8	50	23	90
5,5/4	7,5/5,5	132MB	1410/690	82/79	0,90/0,66	12	11	5,5	4	1,7	1,8	51	23	90
7,5/4,8	10/6,5	160MA	1430/710	87/80	0,90/0,61	16,9	12,8	6	5	1,8	1,8	101	50	200
8,1/5,5	11/7,5	160MB	1430/710	88/81	0,90/0,62	17,6	13,8	6	5	1,8	1,8	102	50	200
10,3/6,6	14/9	160L	1450/720	87/85	0,92/0,68	21	15,3	7	5,5	2	2	103,7	50	200
11,8/7,5	16/10	180M	1450/720	85/83	0,90/0,67	23,3	17	7,5	6	2	2	159	50	200
15/9,2	20/12,5	180L	1450/720	86/84	0,90/0,66	29,8	21	7,5	6	2	2,1	163	50	200
18,5/11,8	25/16	200LA	1455/725	86/84	0,91/0,69	37	24	6,8	5,6	2,2	2,1	226		300/400
22/15	30/20	200LB	1455/725	86/84	0,91/0,70	42	36	6,8	5,6	2,2	2,1	228		300/400
30/19	40/26	225S	1455/725	88/85	0,90/0,71	55	44	6,9	5,6	2,2	2,1	242		600
33,8/22	46/30	225M	1455/725	88/85	0,90/0,71	63	52	6,8	5,5	2,1	2	265		600
40/27	55/37	250M	1460/730	87/85	0,89/0,71	74	63	6,9	5,5	2,1	2	357		
48/32	65/44	280S	1460/730	89/88	0,88/0,70	87	72	7	5,7	2,3	2,1	469		
56/38	76/52	280M	1460/730	88/86	0,89/0,70	100	82	7	5,8	2,3	2,1	472		

4/8 poli serie AV per coppia quadratica

1500/750 rpm (YY/Y)

4/8 poles AV series for quadratic torque

KW	HP	Model	rpm	η%	cosφ	In (4p) (A) 400V50Hz	In (8p) (A) 400V50Hz	Is In (4p)	Is In (8p)	Cs Cn (4p)	Cs Cn (8p)	W (Kg)
0,22/0,05	0,3/0,07	71A	1380/650	68/52	0,78/0,60	0,8	0,3	3	1,8	1,4	1,2	6,5
0,3/0,07	0,41/0,09	71B	1380/650	68/53	0,79/0,61	1,1	0,4	3	2	1,5	1,2	7
0,5/0,11	0,68/0,15	80A	1380/685	73/55	0,80/0,60	1,5	0,6	3,5	2,5	1,6	1,6	9,5
0,7/0,15	0,95/0,2	80B	1390/660	74/56	0,83/0,66	2,2	0,8	4	2,5	1,7	1,6	10
1/0,22	1,36/0,3	90S	1400/690	68/62	0,83/0,70	3,2	1,3	4	2,5	1,7	1,6	12
1,32/0,33	1,8/0,45	90L	1400/680	72/66	0,82/0,71	4	1,6	4,1	2,5	2	1,6	13
2/0,51	2,7/0,7	100LA	1420/700	73/67	0,89/0,75	5,1	2,1	4,5	3	1,7	1,4	22
2,6/0,66	3,6/0,9	100LB	1440/710	76/69	0,89/0,75	6,4	2,6	5,2	3,1	2,2	1,6	24
3,6/0,96	4,9/1,3	112M	1410/710	78/75	0,86/0,70	8,5	3,5	5,5	3,1	2,2	1,6	26
4,5/1,1	6/1,5	132S	1430/710	81/75	0,81/0,69	10,5	3,8	5,5	3,1	2	1,6	46
6,1/1,4	8,3/1,9	132M	1440/710	81/78	0,90/0,75	13	5	6	3,5	2	1,7	50
9/2,2	12,2/3	160M	1460/725	87/83	0,87/0,71	18,5	5,5	6	4	1,6	1,4	101
12/3	16,3/4	160L	1430/715	87/82	0,85/0,70	26	9,3	7	4,5	2	1,6	103
16,2/3,7	22/5	180M	1470/740	85/83	0,88/0,71	34	11,5	7,5	5	2	2,2	158
19/4,5	26/6	180L	1470/730	86/84	0,87/0,72	39	14	7,5	5	2,5	2,2	163
26/6	35/8,2	200L	1455/725	86/84	0,89/0,70	49	14	6,4	6,1	2,3	2,2	226
35/8,1	48/11	225S	1455/725	87/83	0,90/0,71	66	19	6,5	6,1	2,2	2,2	242
42/10,3	57/14	225M	1455/725	87/82	0,90/0,70	76	23	6,6	6	2,1	2,1	244
48/11,8	65/16	250M	1460/725	88/81	0,90/0,71	87	26	6,5	6	2	2,1	356
63/15	86/20	280S	1460/730	87/81	0,89/0,69	114	32	6,4	6,2	2,1	2,2	469
75/18,5	100/25	280M	1460/730	84/82	0,88/0,71	133	39	6,3	6,1	2	2,1	472

Dati tecnici e caratteristiche possono subire variazioni.

Technical data and performances may change.

**Dati tecnici**
**Motori trifase a doppia polarità avvolgimenti separati  
4-6 poli serie AP per coppia costante**
**Technical data**
**Three-phase double speed motors separate windings  
4-6 poles AP series for constant torque**
**1500/1000 rpm (Y-Y)**

KW	HP	Model	rpm	$\eta\%$	$\cos\phi$	In (4p) (A) 400V50Hz	In (6p) (A) 400V50Hz	Is In (4p)	Is In (6p)	Cs Cn (4p)	Cs Cn (6p)	W (Kg)	Cf AT (Nm)	Cf ATC/ATK (Nm)
0,37/0,22	0,5/0,3	80A	1420/920	70/59	0,84/0,74	1,3	0,97	4	3	1,8	1,8	10,5	11	16
0,45/0,3	0,6/0,4	80B	1420/930	69/59	0,83/0,77	1,5	1,3	4,3	3,5	1,9	1,9	11	11	16
0,66/0,45	0,9/0,6	90S	1420/930	68/59	0,85/0,79	1,9	1,8	4,1	3,1	1,8	1,5	13	12	20
0,95/0,59	1,3/0,8	90L	1420/940	71/62	0,84/0,77	2,8	2,2	4,1	3,1	1,8	1,5	14,5	12	20
1,32/0,88	1,8/1,2	100LA	1440/940	74/71	0,79/0,76	3,6	2,8	4,5	3,5	1,6	1,6	21	21	40
1,7/1,2	2,3/1,6	100LB	1450/940	75/73	0,79/0,76	5,2	3,8	4,5	3,5	1,6	1,6	23	21	40
2,2/1,5	3/2	112M	1450/950	80/75	0,80/0,72	6,5	4,5	5,3	4,2	1,6	1,6	27	22	60
3,4/2,4	4,7/3,2	132S	1460/960	80/76	0,88/0,75	8	6	5,5	4,5	1,8	1,7	41	23	90
4,6/3,2	6,2/4,3	132MA	1460/960	82/77	0,89/0,78	10	8,3	5,5	4,5	1,8	1,7	45	23	90
5,1/3,3	7/4,5	132MB	1460/960	83/78	0,89/0,78	11	8,6	5,5	4,4	1,8	1,7	49	23	90
6,6/4,5	9/6	160M	1470/970	86/83	0,89/0,81	14	11	6,4	4,6	2,1	1,9	117	50	200
8,8/5,9	12/8	160L	1470/970	89/85	0,89/0,82	18,5	15	6,8	5,4	2,3	2,2	141	50	200
11/7,5	15/10	180M	1470/980	86/83	0,89/0,81	23	18	6,8	5,6	2,3	2,3	170	50	200
13,2/8,8	18/12	180L	1480/980	87/83	0,89/0,82	27	21	7	5,6	2,3	2,3	174	50	200
18,5/13,2	25/18	200LA	1470/975	87/83	0,88/0,82	37	28	6,4	6,1	2,2	2,2	200		300/400
22/15	30/20	200LB	1470/975	88/83	0,89/0,82	44	32	6,5	6,1	2,2	2,2	221		300/400
26/16	35/22	225S	1470/975	88/81	0,89/0,80	49	35	6,5	6,1	2,1	2,1	255		600
30/19	40/26	225M	1470/975	88/81	0,88/0,79	56	40	6,6	6	2	2,1	265		600
33/22	45/30	250M	1475/980	89/83	0,89/0,82	60	47	6,5	6	2,1	2,2	362		
40/26	55/35	280S	1475/980	87/82	0,89/0,83	75	53	6,4	6,2	2,2	2,1	490		
50/33	68/45	280M	1475/980	87/82	0,89/0,83	95	71	6,3	6,1	2	2,1	540		

**4-6 poli serie AV per coppia quadratica**
**1500/1000 rpm (Y-Y)**
**4-6 poles AV series for quadratic torque**

KW	HP	Model	rpm	$\eta\%$	$\cos\phi$	In (4p) (A) 400V50Hz	In (6p) (A) 400V50Hz	Is In (4p)	Is In (6p)	Cs Cn (4p)	Cs Cn (6p)	W (Kg)
0,15/0,08	0,2/0,1	71A	1350/660	70/60	0,84/0,71	0,52	0,35	3,3	2,4	1,7	1,3	6
0,26/0,09	0,35/0,13	71B	1360/660	70/60	0,84/0,71	0,89	0,4	3,3	2,4	1,7	1,3	6,3
0,37/0,12	0,5/0,16	80A	1420/950	70/59	0,84/0,74	1,3	0,53	3,8	2,5	1,9	1,4	10,5
0,55/0,18	0,75/0,25	80B	1420/935	69/59	0,83/0,77	1,4	1,2	4	3	1,9	1,5	12
0,81/0,28	1,1/0,38	90S	1420/950	68/59	0,85/0,79	1,8	1,5	3,8	2,8	1,8	1,5	13
1,1/0,37	1,5/0,5	90L	1420/950	71/62	0,84/0,77	2,4	1,3	3,6	2,9	1,7	1,6	18
1,7/0,6	2,3/0,82	100LA	1430/950	74/71	0,79/0,77	3,9	2,2	4,7	3,3	1,9	1,6	25
2,2/0,75	3/1	100LB	1430/950	75/73	0,79/0,76	4,8	2,6	4,8	3	2,2	1,5	25
3/0,9	4/1,2	112M	1440/970	80/75	0,80/0,74	6,3	3,5	4,7	3,5	2,2	1,6	31
4,2/1,4	5,7/1,9	132S	1450/970	80/76	0,88/0,75	8,4	4,0	5,8	4,8	2,2	1,6	45
5/1,7	6,8/2,3	132MA	1450/970	82/77	0,89/0,78	9,9	4,9	7	4,4	2,2	1,6	53
5,9/2	8/2,7	132MB	1450/970	83/78	0,88/0,77	11,6	5,8	6,5	4,8	2,2	1,6	54
7,5/2,5	10/3,4	160M	1460/980	86/83	0,89/0,81	14,6	6,2	6	5	2	1,6	118
11/3,7	15/5	160L	1465/980	89/85	0,89/0,82	21,2	8,3	6,5	5,5	2,2	1,9	120
15/5,2	20/7,1	180M	1470/985	86/83	0,88/0,80	28,4	12,5	6,6	5,8	2,4	2,2	176
18/6,2	24,5/8,4	180L	1465/985	87/83	0,89/0,82	32,6	13,1	6,8	5,8	2,4	2,2	180
25/9	34/12,2	200L	1475/985	87/83	0,89/0,82	45,6	17,6	6,4	6,1	2,2	2,2	258
30/11	40/15	225S	1470/980	88/81	0,89/0,83	65	23	6,5	6,1	2,2	2,2	312
37/14	50/19	225M	1470/980	88/81	0,88/0,79	79	28	6,6	6	2,1	2,1	346
50/17,5	68/23,8	250M	1470/980	89/83	0,89/0,82	95	36	6,5	6	2	2,1	362
60/20	81,6/27,2	280S	1470/985	87/82	0,88/0,83	114	43	6,4	6,2	2,1	2,2	490
75/25	100/34	280M	1470/985	87/82	0,89/0,83	142	52	6,3	6,1	2	2,1	540

Dati tecnici e caratteristiche possono subire variazioni.

Technical data and performances may change.

**Dati tecnici**
**Motori trifase a doppia polarità avvolgimenti separati  
6-8 poli serie AP per coppia costante**
**Technical data**
**Three-phase double speed motors separate windings  
6-8 poles AP series for constant torque**

KW	HP	Model	rpm	$\eta\%$	$\cos\phi$	In (6p) (A) 400V50Hz	In (8p) (A) 400V50Hz	Is In (6p)	Is In (8p)	Cs Cn (6p)	Cs Cn (8p)	W (Kg)	Cf AT (Nm)	Cf ATC/ATK (Nm)
0,18/0,13	0,25/0,18	80A	920/630	56/51	0,76/0,69	0,78	0,65	2,7	2	1,5	1,8	8,7	11	16
0,26/0,15	0,35/0,2	80B	920/630	57/51	0,76/0,69	1,12	0,75	2,7	2	1,5	1,8	10,5	11	16
0,37/0,28	0,5/0,38	90S	930/690	57/50	0,77/0,70	1,6	1,4	3	3	1,5	1,8	12	12	20
0,59/0,3	0,8/0,4	90L	930/700	62/53	0,74/0,68	2,15	1,5	3,3	3	1,5	1,8	13,7	12	20
0,81/0,55	1,1/0,75	100LA	950/700	67/55	0,77/0,63	2,7	2,1	3,8	3,3	1,5	1,8	22	21	40
1,03/0,66	1,4/0,9	100LB	950/700	68/56	0,76/0,64	3,3	2,5	3,8	3,3	1,5	1,8	24	21	40
1,4/1,03	1,9/1,4	112M	960/705	71/55	0,74/0,66	4,4	3,6	4,5	4	1,5	1,8	27	22	60
1,84/1,32	2,5/1,8	132S	970/720	78/70	0,72/0,67	5,2	4	5	4,5	1,7	1,9	43	23	90
2,6/1,84	3,5/2,5	132MA	975/725	78/70	0,72/0,66	7,4	5,7	5,5	4,5	2	1,9	54	23	90
3/2	4/2,7	132MB	975/725	78/71	0,72/0,67	8,5	6	5,3	5	2	1,9	59	23	90
4/2,6	5,5/3,5	160M	980/730	79/71	0,74/0,69	11	7,5	6,5	5,1	1,8	1,9	104	50	200
5,5/4	7,5/5,5	160L	980/730	79/71	0,73/0,69	13	10	6,8	5,1	1,8	1,8	112	50	200
6,6/5,1	9/7	180M	950/720	79/72	0,70/0,69	16	13,5	6,8	5,5	1,7	1,8	144	50	200
8,1/5,9	11/8	180L	950/720	79/72	0,70/0,69	18	15	6,8	5,5	1,7	1,8	159	50	200
11/8,1	15/11	200LA	980/730	78/71	0,71/0,68	23	18	6	5,6	1,8	1,8	170		300/400
13,2/9,5	18/13	200LB	980/730	78/71	0,71/0,68	30	24	6	5,6	1,8	1,8	227		300/400
16/13,2	22/18	225S	980/730	77/71	0,73/0,69	35	30	5,9	5,5	1,7	1,7	233		600
22/17	30/23	225M	980/730	77/72	0,73/0,69	46	38	5,8	5,4	1,7	1,7	241		600
30/22	40/30	250M	980/730	78/74	0,72/0,68	65	50	6,1	5,6	1,8	1,8	366		
35/26	48/36	280S	980/735	79/73	0,72/0,68	76	58	6	5,4	1,7	1,7	470		
41/33	56/45	280M	980/735	79/73	0,74/0,67	82	74	6,1	5,5	1,7	1,8	536		

**6-8 poli serie AV per coppia quadratica**
**1000-750 rpm (Y-Y)**
**6-8 poles AV series for quadratic torque**

KW	HP	Model	rpm	$\eta\%$	$\cos\phi$	In (6p) (A) 400V50Hz	In (8p) (A) 400V50Hz	Is In (6p)	Is In (8p)	Cs Cn (6p)	Cs Cn (8p)	W (Kg)
0,25/0,09	0,34/0,12	80A	920/720	56/51	0,76/0,69	1	0,5	3,5	3	1,6	1,8	9
0,37/0,15	0,5/0,20	80B	930/710	57/51	0,76/0,69	1,3	0,8	3,5	3	1,8	1,8	10
0,55/0,2	0,75/0,27	90S	930/710	57/50	0,77/0,70	2	1,1	3,5	3	1,8	1,8	12
0,75/0,3	1/0,4	90L	930/700	62/53	0,74/0,68	2,6	1,5	3,5	3	1,8	1,8	13
1/0,4	1,36/0,54	100L	950/710	67/55	0,77/0,63	3,4	1,4	4,3	3,4	1,7	1,8	22
1,4/0,6	1,9/0,81	112M	960/710	71/55	0,74/0,66	4,1	2,3	4,9	3,5	2	1,5	27
2,2/0,9	3/1,2	132S	970/720	78/70	0,72/0,67	5,8	2,8	5,5	4	2	1,5	44
2,8/1,1	3,8/1,5	132MA	975/730	78/70	0,72/0,66	7,7	3,7	5,5	4,3	2	1,8	54
3,5/1,5	4,8/2	132MB	975/730	78/71	0,72/0,67	10	4,6	6	4,5	2,2	1,9	59
5,5/2,6	7,5/3,5	160M	975/730	79/70	0,74/0,69	13	7,3	6	4,5	2	1,7	104
8/3	10,8/4	160L	980/740	79/70	0,73/0,69	19	8,6	6,5	5	2	1,7	114
9,5/4	13/5,5	180M	975/730	79/72	0,70/0,69	21	11	7	5,5	2	1,7	144
11/5	15/6,8	180L	970/740	79/72	0,70/0,69	23	14	7	5,5	2	1,7	159
12/6,5	16/8,8	200LA	975/735	78/71	0,71/0,68	28	16	5,6	5,4	2	1,9	169
14/8	19/10,8	200LB	975/735	78/71	0,71/0,68	32	19	5,6	5,4	2	1,9	227
18/8,5	24,5/11,6	225S	975/735	77/71	0,73/0,69	38	22	5,6	5,4	2	1,9	234
25/11	34/15	225M	975/735	77/72	0,73/0,69	50	27	5,6	5,4	1,8	1,9	241
30/14	40/19	250M	975/735	78/73	0,72/0,69	60	35	5,5	5,5	1,9	2	367
37/17	50/23	280S	980/740	79/74	0,72/0,68	75	40	5,6	5,4	1,8	1,8	471
45/20	60/27	280M	980/740	79/74	0,73/0,68	85	48	5,6	5,4	1,8	1,8	537

Dati tecnici e caratteristiche possono subire variazioni.

Technical data and performances may change.

**Dati tecnici**  
**Motori monofase singola polarità**  
**2 poli serie MYT condensatore permanente**

**3000 rpm**

**Technical data**  
**Single-phase single speed motors**  
**2 poles MYT series run capacitor**

KW	HP	Model		rpm	$\eta\%$	$\cos\varphi$	$I_n$ (A) 230V50Hz	$\frac{I_s}{I_n}$	$C_n$ (Nm)	$\frac{C_s}{C_n}$	$\frac{C_{max}}{C_n}$	PC ( $\mu$ F)	W (Kg)	Cf AM (Nm)	Cf AMC/AMK (Nm)
0,09	0,12	6MY	56A-2	2760	54,00	0,90	0,805	3,73	0,31	0,7	1,6	4	2,9		
0,12	0,16	6MY	56B-2	2770	58,00	0,92	0,978	4,09	0,41	0,7	1,6	6	3,2		
0,18	0,25	6MY	63A-2	2780	60,00	0,92	1,418	4,94	0,62	0,7	1,7	10	4	3,5	5
0,25	0,34	6MY	63B-2	2780	61,00	0,92	1,937	5,16	0,86	0,68	1,7	12	4,5	3,5	5
0,37	0,5	6MYT	71A-2	2800	63,00	0,93	2,746	4,37	1,26	0,65	1,7	20	5,1	5,5	12
0,55	0,75	6MYT	71B-2	2800	68,00	0,93	3,781	3,97	1,88	0,65	1,7	25	7,2	5,5	12
0,75	1	6MYT	80A-2	2810	69,00	0,94	5,028	3,98	2,55	0,65	1,7	30	9,6	11	16
1,1	1,5	6MYT	80B-2	2820	70,00	0,94	7,268	3,85	3,73	0,65	1,7	40	11	11	16
1,5	2	6MYT	90S-2	2820	71,00	0,94	9,772	4,09	5,09	0,65	1,8	50	14	12	20
2,2	3	6MYT	90L-2	2820	74,00	0,94	13,751	4,36	7,46	0,65	1,8	60	16,5	12	20
3	4	6MYT	100L-2	2840	75,00	0,94	18,501	4,05	10,10	0,6	1,8	90	25	21	40

**Motori monofase singola polarità**  
**4 poli serie MYT condensatore permanente**

**1500 rpm**

**Single-phase single speed motors**  
**4 poles MYT series run capacitor**

KW	HP	Model		rpm	$\eta\%$	$\cos\varphi$	$I_n$ (A) 230V50Hz	$\frac{I_s}{I_n}$	$C_n$ (Nm)	$\frac{C_s}{C_n}$	$\frac{C_{max}}{C_n}$	PC ( $\mu$ F)	W (Kg)	Cf AM (Nm)	Cf AMC/AMK (Nm)
0,06	0,08	6MY	56A-4	1360	48,00	0,92	0,591	4,23	0,42	0,75	1,6	4	3,5		
0,09	0,12	6MY	56B-4	1370	51,00	0,92	0,834	3,60	0,63	0,75	1,6	6	3,8		
0,12	0,16	6MY	63A-4	1380	52,00	0,92	1,091	3,21	0,83	0,65	1,6	10	4	3,5	5
0,18	0,25	6MY	63B-4	1390	55,00	0,92	1,547	3,56	1,24	0,65	1,5	12	4,6	3,5	5
0,25	0,34	6MYT	71A-4	1380	51,00	0,92	2,317	3,45	1,73	0,75	1,5	20	6,7	5,5	12
0,37	0,5	6MYT	71B-4	1390	55,00	0,90	3,250	3,08	2,55	0,67	1,5	25	8,2	5,5	12
0,55	0,75	6MYT	80A-4	1360	63,00	0,94	4,038	3,71	3,87	0,7	1,7	25	9,2	11	16
0,75	1	6MYT	80B-4	1360	65,00	0,94	5,337	3,75	5,27	0,68	1,7	35	11,34	11	16
1,1	1,5	6MYT	90S-4	1360	70,00	0,94	7,268	4,13	7,74	0,65	1,8	45	14,5	12	20
1,5	2	6MYT	90L-4	1360	72,00	0,94	9,636	4,15	10,55	0,62	1,8	55	16,2	12	20
2,2	3	6MYT	100LA-4	1400	68,00	0,90	15,629	3,84	15,03	0,67	1,8	110	30	21	40
3	4	6MYT	100LB-4	1400	76,00	0,94	18,258	4,11	20,50	0,48	1,8	100	30	21	40

**Dati tecnici**  
**Motori monofase singola polarità**  
**2 poli serie ML disgiuntore centrifugo**

**3000 rpm**

**Technical data**  
**Single-phase speed motors**  
**2 poles ML series dual capacitor**

KW	HP	Model		rpm	$\eta\%$	$\cos\varphi$	In (A) 230V50Hz	$\frac{I_s}{I_n}$	Cn (Nm)	$\frac{C_s}{C_n}$	$\frac{C_{max}}{C_n}$	PC ( $\mu$ F)	W (Kg)
0,18	0,25	6ML	63A2	2710	63	0,9	1,38	5,80	0,63	2,5	1,6	10	4,2
0,25	0,34	6ML	63B2	2710	64	0,9	1,89	5,29	0,88	2,5	1,6	12	4,7
0,37	0,5	6ML	71A-2	2780	65	0,93	2,66	5,64	1,27	2,5	1,8	12	5,3
0,55	0,75	6ML	71B-2	2790	68	0,93	3,78	5,29	1,88	2,5	1,8	16	7,4
0,75	1	6ML	80A-2	2800	72	0,93	4,87	6,16	2,56	2,5	1,8	20	9,5
1,1	1,5	6ML	80B-2	2810	73	0,93	7,04	5,68	3,74	2,5	1,8	30	11,2
1,5	2	6ML	90S-2	2810	74	0,93	9,48	5,80	5,1	2,5	1,8	40	14
2,2	3	6ML	90L-2	2810	75	0,94	13,57	5,53	7,48	2,5	1,8	50	17
3	4	6ML	100L-2	2830	77	0,95	17,83	6,17	10,13	2,5	1,7	60	25
3,7	5	6ML	112MA-2	2850	78	0,96	21,48	6,52	12,4	2,5	1,7	60	30,5
4	5,5	6ML	112MB-2	2850	80	0,98	22,18	6,76	13,41	2,5	1,7	60	31,5

**Motori monofase singola polarità**  
**4 poli serie ML disgiuntore centrifugo**

**1500 rpm**

**Single-phase speed motors**  
**4 poles ML series dual capacitor**

KW	HP	Model		rpm	$\eta\%$	$\cos\varphi$	In (A) 230V50Hz	$\frac{I_s}{I_n}$	Cn (Nm)	$\frac{C_s}{C_n}$	$\frac{C_{max}}{C_n}$	PC ( $\mu$ F)	W (Kg)
0,12	0,16	6ML	63A4	1350	55	0,9	1,05	5,71	0,85	2,5	1,6	10	4,1
0,18	0,25	6ML	63B4	1350	56	0,9	1,55	5,48	1,27	2,5	1,6	12	4,4
0,25	0,34	6ML	71A-4	1380	60	0,9	2,01	4,98	1,73	2,5	1,7	12	5,9
0,37	0,5	6ML	71B-4	1380	63	0,9	2,84	5,28	2,56	2,5	1,7	16	6,9
0,55	0,75	6ML	80A-4	1400	66	0,9	4,03	4,96	3,75	2,5	1,8	20	9,6
0,75	1	6ML	80B-4	1410	69	0,9	5,25	5,71	5,08	2,5	1,8	25	10,8
1,1	1,5	6ML	90S-4	1410	71	0,93	7,24	5,52	7,45	2,5	1,8	35	13,5
1,5	2	6ML	90L-4	1400	73	0,93	9,61	5,72	10,24	2,5	1,8	40	16,5
2,2	3	6ML	100LA-4	1430	74	0,93	13,9	5,40	14,7	2,5	1,8	50	24
3	4	6ML	100LB-4	1440	75	0,93	18,7	5,88	19,91	2,5	1,8	60	30
3,7	5	6ML	112MA-4	1440	77	0,95	21,99	6,37	24,55	2,5	1,7	60	36
4	5,5	6ML	112MB-4	1440	80	0,97	22,41	6,69	26,54	2,5	1,7	60	37,5

## 11 - ESECUZIONI SPECIALI / SPECIAL CONFIGURATION

Per indicare le eventuali opzioni speciali utilizzare i seguenti codici:

To specify special configurations for electric motors, please use the following codes:

	Sigla Code	Opzione	Option
Protezione Elettrica Electric Protection	CLH	Classe isolamento H per alte temperature	Class H insulation for high temperature
	TROP	Tropicalizzazione	Tropicalization
	SAC	Scaldiglie termiche anticondensa	Anti-condensation heater
	BT	Esecuzione per basse temperature	Low temperature design
	KLI	Sonde termiche bimetalliche Klixon	Klixon bimetallic thermistor device
	PTC	Sonde termiche a transistor PTC	PTC thermistor device
	PT100	Termoresistenza PT100	PT100 resistance thermometer
	CIE	Cuscinetti isolati elettricamente	Electrically insulated bearings
	SV	Servoventilazione assiale IC 416	Axial forced cooling fan IC 416
	ASF	Alimentazione separata del freno	Separate brake power supply
	AVS	Avvolgimento simmetrico (per motori monofase)	Symmetrical winding (for single-phase motors)
Protezione Fisica Physical protection	IP56	Protezione IP 56	IP 56 protection
	ATEX	Motore certificato ATEX	ATEX certification
	FSC	Fori di scarico condensa	Condensation drainage holes
	TAP	Tettuccio anti pioggia	Rain cover
	PGF	Protezione in gomma per freno	Brake dust seal
Opzioni di montaggio Mounting options	SC	Motore senza ventola IC 418	Motor without cooling fan IC 418
	VA	Ventola in alluminio	Aluminium cooling fan
	BL	Scatola morsettiera laterale per B3	Terminal box on one side for foot mounting
	BIS	Seconda estremità albero	Second shaft end
	AD	Albero motore a disegno	Special design output shaft
	B5Q	Flangia quadra	Square mounting flange
	LSB	Leva di sblocco manuale freno	Hand release for brake
DBL	Dispositivo di bloccaggio leva	Hand release locking device	
Altre Opzioni Other options	ENC	Encoder	Encoder
	CON	Connettore militare per encoder	Military connector for encoder
	AVP	Avviamento progressivo	Progressive starting
	CAE	Condensatore ausiliario elettronico	Auxiliary capacitor with electronic disjuncter
	TS	Tensione speciale motore/motore e freno	Special voltage for motor/brake and motor
	PMM	Personalizzazione motori monofase	Single-phase special manufacturing
	RR	Raddrizzatore rapido per freno	Fast rectifier for brake
VSP	Verniciatura speciale	Special color shade	

### CLH - Classe isolamento H per alte temperature

L'avvolgimento statore è realizzato in filo di rame laccato di sezione tonda isolato con vernice di alta qualità; normalmente l'isolamento è in classe F. Su richiesta, per ambienti di lavoro con temperature particolarmente elevate, è possibile fornire l'isolamento in classe H.

### CLH - Class H insulation for high temperature

*Stator winding is made of round copper conductors insulated by high quality varnish; standard insulation is class F. Upon special request it is possible to supply class H insulated motors.*

### TROP - Tropicalizzazione

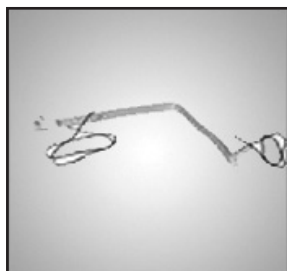
Protezione aggiuntiva sugli avvolgimenti dello statore per l'utilizzo in ambienti particolarmente umidi e caldi.

### TROP - Tropicalization

*This is an additional protection for motor windings for operation in high humidity and temperature conditions.*

### SAC - Scaldiglia termiche anti-condensa

I motori funzionanti in ambienti molto umidi ( $UR > 60\%$ ) e/o in presenza di forti escursioni termiche, possono essere equipaggiati con una resistenza anticondensa da utilizzare quando il motore è fermo. L'alimentazione monofase V-230 è fornita da connettori ausiliari posti nella scatola principale.



### SAC - Anti-condensation heater

*Where an application involves high humidity ( $RH > 60\%$ ) or extreme temperature fluctuation, motors may be equipped with an anti-condensation heater to be used when the motor is not running. Single phase V-230 supply, is available in auxiliary terminal connector inside the main terminal box.*

Taglia/Frame size	56	63	71	80	90	100	112	132	160	180	200	225	250	280	315
Potenza scaldiglia (W) Heater power (W)	8	8	8	8	22	27	21	40	40	25	25	39	39	50	103

### BT - Esecuzione per basse temperature

Per temperature ambientali inferiori a  $-30^{\circ}\text{C}$  i cuscinetti del motore sono lubrificati con un grasso specifico.

### BT - Low temperature design

*For environmental temperatures less than  $-30^{\circ}\text{C}$  the bearings of the motor are lubricated with a specific grease.*

### KLI - Sonde termiche bimetalliche Klixon

I protettori di questo tipo contengono all'interno di un involucro un disco bimetallico che, raggiunta la temperatura nominale di intervento, commuta i contatti dalla posizione di riposo. Con la diminuzione della temperatura, il disco e i contatti riprendono automaticamente la posizione di riposo.



### KLI - Klixon bimetallic thermistor device

*Bimetallic thermostats consist of a bimetallic disc mounted inside a casing. Upon reaching the preset operating temperature, the disc operates the contacts causing them to disengage from the rest position. As temperature decreases, disc and contacts return to the rest position.*

### PTC - Sonde termiche a transistor PTC

I PTC (positive temperature coefficient thermistor - termistori a coefficiente di temperatura positivo) sono semiconduttori che presentano una rapida variazione di resistenza in prossimità della temperatura nominale



### PTC - PTC thermistor device

*PTC (positive temperature coefficient thermistor) are semiconductors that exhibit a rapid resistance change when approaching a preset switch temperature (preset range:  $90-160^{\circ}\text{C}$ ). These sensors offer such advantages as a compact, space efficient design,*

d'intervento (regolabile tra 90 e 160°C). Questi sensori hanno ingombri ridotti, una risposta molto rapida e sono totalmente esenti da usura. A differenza delle sonde bimetalliche (Klixon) i PTC non possono comandare direttamente i relais e devono pertanto essere collegati ad una particolare apparecchiatura di sgancio.

I terminali di 3 PTC collegati in serie, sono disponibili in una morsettiera.

### PT100 - Termoresistenza PT100

Resistenza al platino che misura in modo lineare la temperatura dell'avvolgimento, particolarmente indicata per avere un controllo continuo delle variazioni. Diversamente dal PTC, il PT100 permette di trasmettere il segnale anche in presenza di cablaggi particolarmente lunghi.

A richiesta tale dispositivo può essere applicato ad entrambi i cuscinetti per rilevare eventuali anomalie.

*very low response time and totally wear-free operation. Unlike bi-metallic thermostats (Klixon), PTC do not operate the relays directly and need to be connected to a special release device for this purpose. The terminals for three PTC thermistors connected in series are available in an auxiliary terminal board.*

### PT100 - PT100 resistance thermometer

*Variable linear platinum resistance measuring the winding temperature, particularly suitable for a continuous monitoring of changes. Unlike PTC, PT100 can be used with long wiring.*

*By request, this device may be applied to both the bearings to check possible thermal anomalies.*

### CIE - Cuscinetti isolati elettricamente

Nei motori relativamente grossi (oltre i 75Kw) azionati da inverter possono generarsi differenze di potenziale tra le estremità dell'albero che sviluppano corrente ad alta frequenza; anche un cattivo isolamento dei cavi di alimentazione o una messa a terra non ottimale contribuiscono allo sviluppo di correnti parassite ed indesiderate. Per evitare che queste correnti attraversino i cuscinetti è possibile montare un cuscinetto isolato elettricamente, solitamente sul lato posteriore del motore.

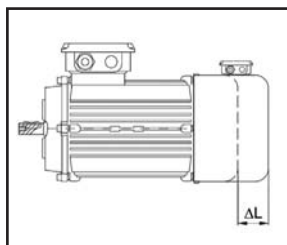
### CIE - Electrically insulated bearings

*In powerful machines (usually over 75Kw) connected with inverter there can be a difference of potential between the shaft ends; also an unshielded wiring or a bad grounding of the motor can generate current that can go through the bearings. In these situations it is recommended to mount an electrically insulated bearing, normally in the rear side of the motor.*

### SV - Servoventilazione assiale IC 416

Raffreddamento con servoventilatore assiale per azionamenti a velocità variabile, con inverter e/o per cicli di avviamento gravosi.

Indicare "SV1" e "SV3" per specificare rispettivamente l'alimentazione monofase o trifase per la servoventilazione (SV1 disponibile solo nelle taglie da 63 a 112).



### SV - Axial forced cooling fan IC 416

*Cooling provided by axial independent cooling fan for variable speed drives, in continuous duty cycle and with inverter and/or for heavy starting cycles.*

*Use option "SV1" and "SV3" to specify single-phase or three-phase power supply cooling fan. Single-phase available for frame size from 63 to 112.*

Taglia/ Frame size	63	71	80	90	100	112	132	160	180	200	225	250	280	315	355
ΔL (mm)	90	95	95	95	95	95	105	105	120	100	200	200	180	250	250
Potenza SV1 monofase (W) Power SV1 single-phase (W)		19	19	19	19	27									
Potenza SV3 trifase (W) Power SV3 three-phase (W)	28	30	30	32	54	65	80	90	90	180	200	300	350	500	500



### ASF - Alimentazione separata del freno

In alcune applicazioni è necessario alimentare separatamente il freno dei motori autofrenanti (p.es. per preservarne il corretto funzionamento con motore comandato da inverter); in questo caso utilizziamo una connessione ausiliaria all'interno della scatola.

### ASF - Separate brake power supply

Some applications require separate power supply for the brake of self-braking motor (e.g. to preserve brake correct operation when the motor is commanded by inverter); for this situation we fix an auxiliary connection block inside the box.

### AVS - Avvolgimento simmetrico (per motori monofase)

Avvolgimento bifase che funziona come monofase con condensatore sempre alimentato; da utilizzare quando è necessario invertire il senso di rotazione del motore con circuiti semplici.

### AVS - Symmetrical winding (for single-phase motors)

It's a two-phase winding that runs in single-phase mode with capacitor always inserted; suitable for application where it is necessary to reverse motor rotation with simple circuits.

### IP56 - Protezione IP56

Il grado di protezione standard è IP55 (protezione contro la polvere e contro i getti d'acqua); su richiesta è possibile avere la protezione IP56 (contro i getti d'acqua potenti).

### IP56 - IP56 protection

IP55 is the standard protection (protected against dust and jets of water); upon request is possible to receive the motor protected against powerful jets of water (IP56).

### ATEX

#### Motore certificato ATEX

Tramite determinati accorgimenti costruttivi possiamo fornire i motori in conformità alla direttiva comunitaria ATEX 94/9/CE, normativa Ex II 3GD Ex n Td A22 IP55 T135°C (T4), per funzionamento in zone 2 e 22 (in presenza di gas o polveri a limitato rischio di esplosione).

<b>SMEM</b> motori elettrici		MONZA (MI) ITALY	
TYPE	N°	T <sub>min</sub> -20 T <sub>max</sub> 40°C	
kW	A	B	
V	Hz	rpm	
V	Hz	rpm	
Cosφ	INS CL	S I	IP KG.
II 3 GD Ex n TD A22 IP55 T135°C(T4) ATEX 94/9/CE - art. 8 c. All. VIII CE			

### ATEX

#### ATEX certification

Smem electric motors can be supplied in accordance with ATEX certification 94/9/EC - Ex II 3GD Ex n Td A22 IP55 T135°C (T4), for operation in potentially explosive atmospheres (zone 2 (gas) and 22 (dust)).

### FSC - Fori di scarico

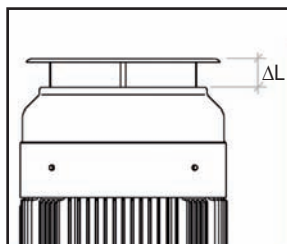
Nel caso di funzionamento in ambienti particolarmente umidi è possibile forare la carcassa del motore per favorire lo scarico della condensa; è necessario conoscere preventivamente la posizione di montaggio.

### FSC - Condensation drainage holes

Where an application involves high humidity, we can drill the body of the motor to allow condensation drainage. We need to know previously the motor mounting position.

### TAP - Tettuccio parapigioggia

Per applicazioni esterne con montaggio in verticale è consigliato l'utilizzo della protezione metallica sul copriventola.



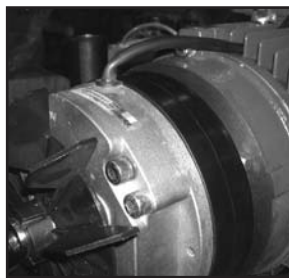
### TAP - Rain cover

For outdoor application with vertical installation, it is recommended to install a metallic shield on the fan cover.

Taglia/Frame size	56	63	71	80	90	100	112	132	160	180	200	225	250	280	315
Altezza Parapioggia ΔL (mm) Rain shield height ΔL (mm)	15	20	20	25	25	25	25	25	45	55	70	70	80	80	98

### **PGF - Protezione in gomma per freno**

Si applica intorno al freno su scanalature predisposte per proteggere le superfici di frenata e lo spazio tra ancora e magnete.

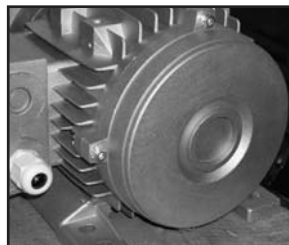


### **PGF - Brake dust seal**

*It prevents the penetration of dust or other fragments into the braking area. The dust seal is pulled over the brake into the grooves provided.*

### **SC - Motore senza ventola IC 418**

A richiesta il motore è fornibile senza ventola di raffreddamento con lo scudo posteriore chiuso.



### **SC - Motor without cooling fan IC 418**

*Upon request we can supply the motor without cooling fan with back endshield closed.*

### **VA - Ventola in alluminio**

Indicare l'opzione "VA" per avere la ventola del motore in alluminio anziché in materiale termoplastico.

### **VA - Aluminium cooling fan**

*Use "VA" option for aluminium cooling fan (rather than thermoplastic fan).*

### **BL - Scatola morsettiera laterale per B3**

Nel caso di posizione di montaggio B3 la morsettiera è posta di serie verso l'alto; su richiesta è possibile disporla lateralmente.

### **BL - Terminal box on one side**

*For the B3 frame, the terminal board is placed on top in standard production; upon request may be placed on one side.*

### **BIS - Seconda estremità albero**

Il motore può essere fornito a richiesta con doppia estremità d'albero; contattarci per l'uso in contemporanea con altre opzioni.

### **BIS - Second shaft end**

*Upon request we can supply the motor with a double ended shaft; please contact us for using with other options.*

### **AD - Albero motore a disegno**

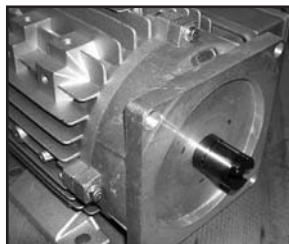
Per applicazioni particolari (p. es. pompe) possiamo fornire i motori con albero realizzato su disegno.

### **AD - Special design output shaft**

*For special application (e.g. pumps) we can supply motors with special design output shaft.*

### **B5Q - Flangia quadra**

Per applicazioni particolari (p. es. sollevatori) possiamo fornire i motori con flangia quadra su disegno.

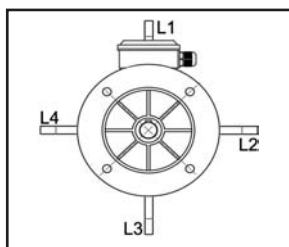


### **B5Q - Square mounting flange**

*For special application (e.g. lifting machines) we can supply motors with square mounting flange (drawing requested).*

### **LSB - Leva di sblocco manuale freno**

Il movimento della leva verso il copriventola permette lo sblocco del freno e quindi la rotazione libera del rotore. Normalmente la leva di sblocco è orientata come la morsettiera (posizione L1); è possibile specificare un orientamento diverso (vedi disegno). Aggiungere opzione "DBL" per il dispositivo di bloccaggio della leva.

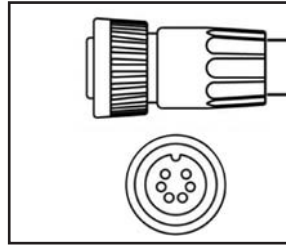


### **LSB - Hand release lever for brake**

*Pushing the hand lever towards the fan cover releases the brake and unlock the shaft for free rotation. The hand release is normally directed as the terminal box (position L1); it is possible to specify another orientation (see sketch). Add "DBL" option for hand release locking device.*

### **ENC - Encoder**

Su richiesta è possibile applicare un encoder incrementale sull'albero. Si tratta di un dispositivo di retroazione che permette di misurare la rotazione dell'albero.



### **ENC - Encoder**

*Upon request we can assembly an incremental encoder on the rear end of the shaft. This feedback device is used to track the rotary motion of the rotor.*

Aggiungere l'opzione "**CON**" per avere il connettore di tipo militare per l'encoder.

*Add "**CON**" option for military connector for the encoder.*

### **AVP - Avviamento progressivo**

In questo tipo di motore è montata una ventola in ghisa che funge da volano energetico. Questa assorbe energia cinetica durante l'avviamento e la restituisce durante la fase di frenatura, rallentando entrambe le fasi.

### **AVP - Progressive starting**

*These are motors with a special cast iron fan, which acts as a flywheel. The flywheel's added inertia uses up kinetic energy during start-up and returns it back while stopping, making more progressive shock loads.*

### **CAE - Condensatore ausiliario elettronico**

Condensatore ausiliario per elevata coppia di spunto: dopo 1,5s dall'avviamento del motore si disinserisce automaticamente per mezzo di un disgiuntore elettronico incorporato. Non è idoneo per applicazioni con tempo di avviamento inferiore ad 1,5s. Tra due avviamenti successivi è necessario un tempo di 6s.

### **CAE - Auxiliary capacitor electronic disjunctor**

*Auxiliary capacitor for high starting torque: after 1,5s from motor starting, automatically disconnects through an on-board electronic disjunctor. Not suitable for applications with starting time shorter than 1,5s. Between two startings a stop time of 6s is necessary.*

### **TS - Tensione speciale motore/motore e freno**

Tutti i nostri motori possono essere forniti per il funzionamento con tensioni speciali.

### **TS - Special voltage for motor/brake and motor**

*Upon request, Smem electric motors can be supplied for operation with special tension.*

### **PMM - Personalizzazione motori monofase**

I motori monofase possono essere equipaggiati con interruttori di sicurezza elettromagnetici e a camma oppure con protezioni termiche.

### **PMM - Single-phase special manufacturing**

*The single-phase motors can be supplied with trigger or rotating safety switch or with thermal protection.*

### **RR - Raddrizzatore rapido per freno**

Particolarmente indicato nei casi in cui si necessita di un arresto rapido. Il circuito in CC è aperto nell'istante in cui manca l'alimentazione in AC e quindi non necessita di un contatto esterno.

### **RR - Fast rectifier for brake**

*It is particularly suitable for DC brakes feeding, when quick braking time is requested. A static switch allows to open the DC circuit when the AC feeding fails without using an external connection.*

### **VSP- Verniciatura speciale**

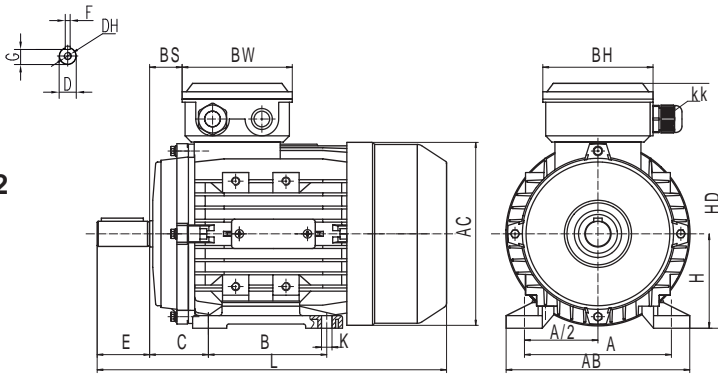
Su richiesta, i motori Smem possono essere forniti con verniciatura diversa dallo standard RAL 5010.

### **VSP - Special color shade**

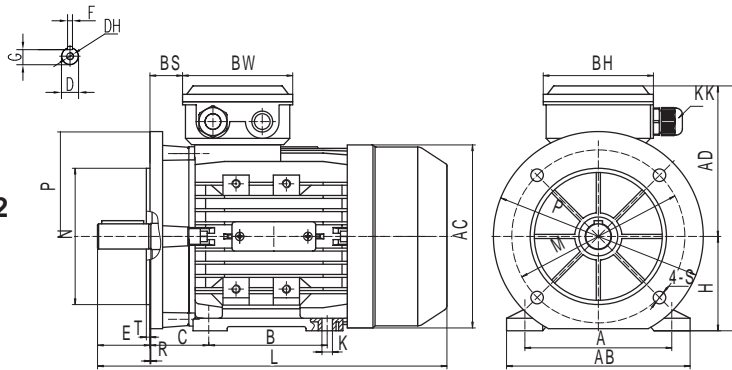
*By special request, Smem electric motors can be finished with special color shade different from standard RAL 5010.*

## 12 - DIMENSIONI / OVERALL DIMENSIONS

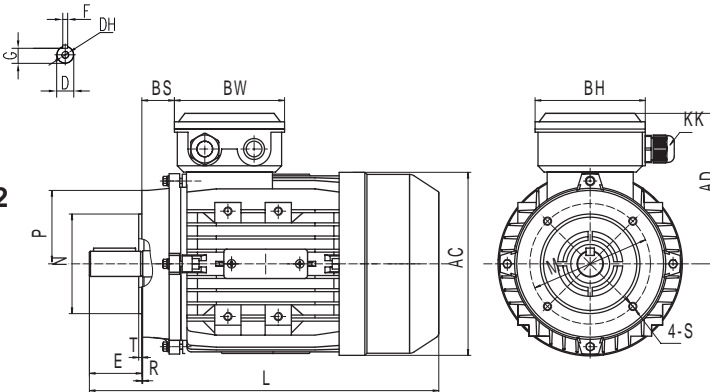
**B3 IM 1001**  
**6SM 56...132**  
**6AT 63...132**



**B5 IM 3001**  
**B35 IM 2001**  
**6SM 56...132**  
**6AT 63...132**



**B14 IM 3601**  
**6SM 56...132**  
**6AT 63...132**

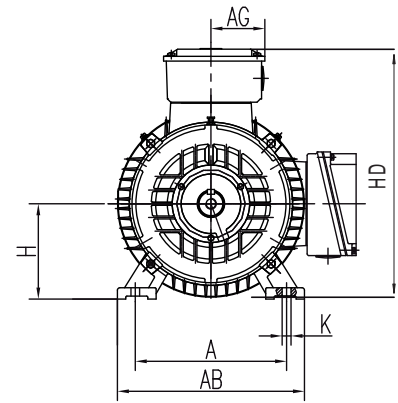
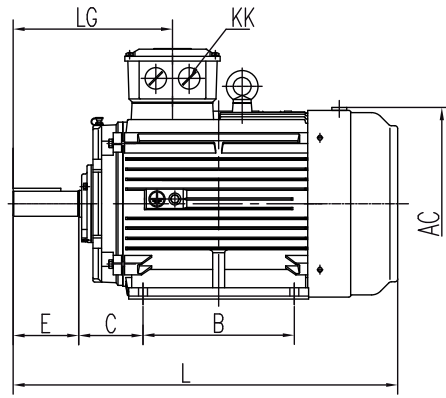
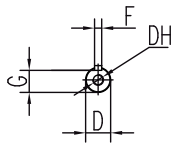


B5					
Frame	M	N	P	S	T
56	100	80	120	7	3
63	115	95	140	10	3
71	130	110	160	10	3,5
80	165	130	200	12	3,5
90S	165	130	200	12	3,5
90L	165	130	200	12	3,5
90L(6SH)	165	130	200	12	3,5
100L	215	180	250	15	4
112	215	180	250	15	4
132S	265	230	300	15	4
132M	265	230	300	15	4
132MA-B	265	230	300	15	4

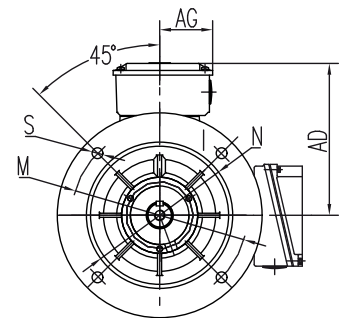
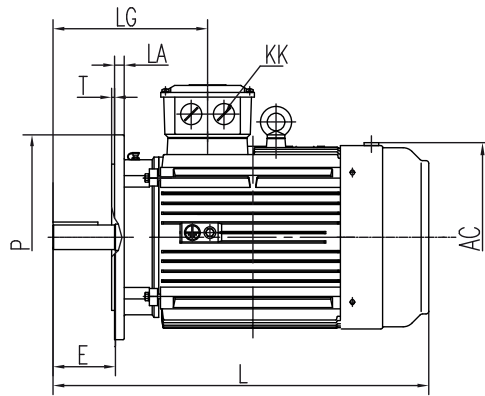
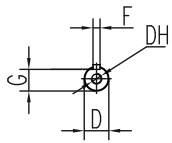
B14					
Frame	M	N	P	S	T
56	65	50	80	M5	2,5
63	75	60	90	M5	2,5
71	85	70	105	M6	2,5
80	100	80	120	M6	3
90S	115	95	140	M8	3
90L	115	95	140	M8	3
90L(6SH)	115	95	140	M8	3
100L	130	110	160	M8	3,5
112	130	110	160	M8	3,5
132S	165	130	200	M10	3,5
132M	165	130	200	M10	3,5
132MA-B	165	130	200	M10	3,5

Frame	A	AB	AC	HD	AD	B	C	D	DH	E	F	G	H	K	KK	L	BS	BW	BH
56	90	110	120	153	97	71	36	9	M3x8	20	3	7,2	56	5,8	M20X1,5	195	14	88	88
63	100	120	130	168	105	80	40	11	M4X10	23	4	8,5	63	7	M20X1,5	215	14	94	94
71	112	132	145	183	112	90	45	14	M5X12	30	5	11	71	7	M20X1,5	255	20	94	94
80	125	160	165	212	132	100	50	19	M6X16	40	6	15,5	80	10	M20X1,5	290	27	105	105
90S	140	175	185	230	140	100	56	24	M8X20	50	8	20	90	10	M20X1,5	310	30	105	105
90L	140	175	185	230	140	125	56	24	M8X20	50	8	20	90	10	M20X1,5	335	30	105	105
90L(6SH)	140	175	185	230	140	125	56	24	M8X20	50	8	20	90	10	M20X1,5	365	30	105	105
100L	160	196	205	247	147	140	63	28	M10X22	60	8	24	100	12	M20X1,5	386	26	105	105
112	190	220	230	286	174	140	70	28	M10X22	60	8	24	112	12	M25X1,5	395	32	112	112
132S	216	252	270	319	187	140	89	38	M12X28	80	10	33	132	12	M25X1,5	436	38	112	112
132M	216	252	270	319	187	178	89	38	M12X28	80	10	33	132	12	M25X1,5	475	38	112	112
132MA-B	216	252	270	319	187	178	89	38	M12X28	80	10	33	132	12	M25X1,5	500	38	112	112

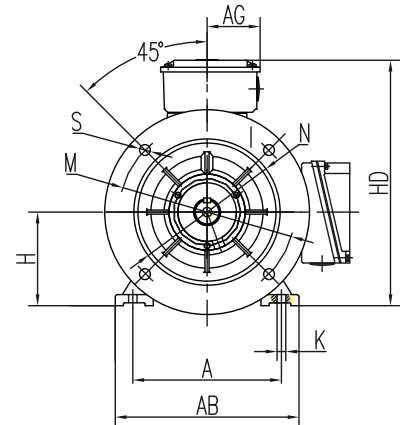
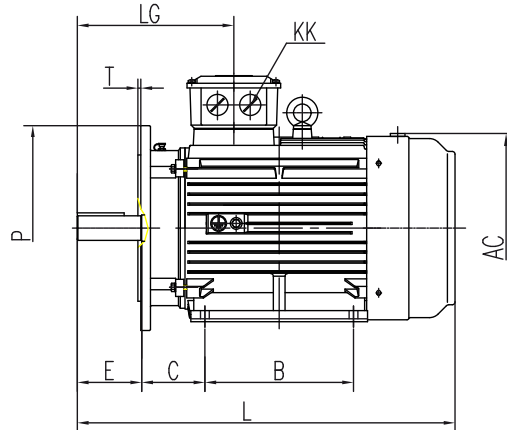
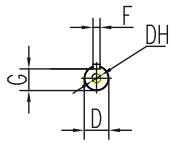
**B3 IM 100**  
**7SME 160...355**  
**7AT 160...180**



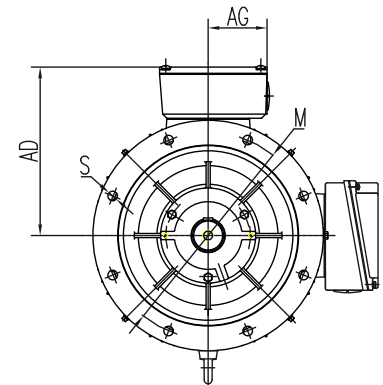
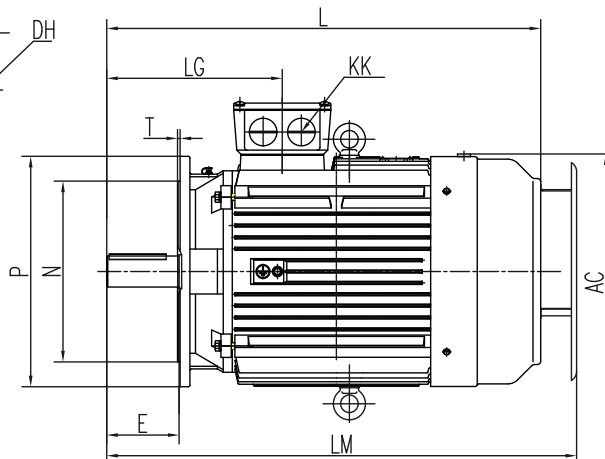
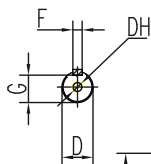
**B5 IM 3001**  
**7SME 160...355**  
**7AT 160...180**



**B35 IM 2001**  
**7SME 160...355**  
**7AT 160...355**



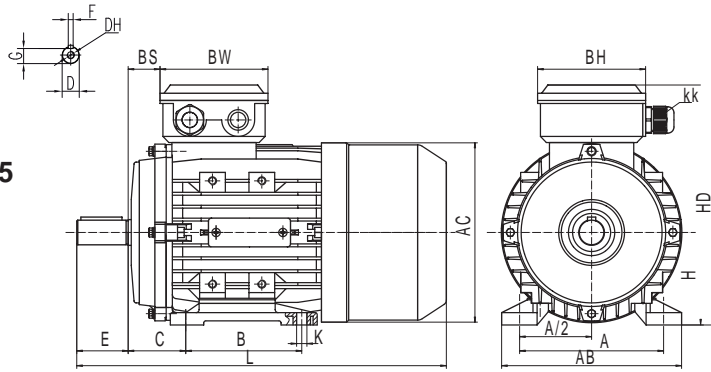
**V1 IM 3011**  
**7SME 160...355**  
**7AT 160...355**



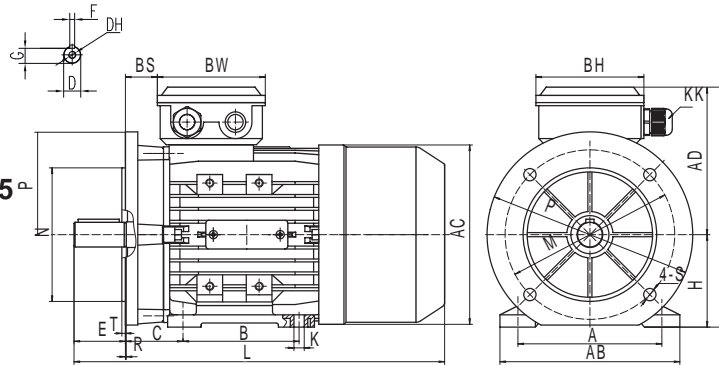
Frame	Poles	A	AB	AC	HD	AD	B	C	D	DH	E	F	G	H	K	KK	L	LG	AG
160M	2-4-6-8	254	320	330	425	265	210	108	42	M16X36	110	12	37	160	14,5	M32X1,5	610	270	95
160L	2-4-6-8	254	320	330	425	265	254	108	42	M16X36	110	12	37	160	14,5	M32X1,5	655	270	95
180M	2-4-6-8	279	350	380	460	280	241	121	48	M16X36	110	14	42,5	180	14,5	M32X1,5	680	277	95
180L	2-4-6-8	279	350	380	460	280	279	121	48	M16X36	110	14	42,5	180	14,5	M32X1,5	720	277	95
200L	2-4-6-8	318	395	420	515	315	305	133	55	M20X42	110	16	49	200	18,5	M40X1,5	760	300	120
225S	4-8	356	436	465	560	335	286	149	60	M20X42	140	18	53	225	18,5	M40X1,5	825	340	120
225M	2	356	436	465	560	335	311	149	55	M20X42	110	16	49	225	18,5	M40X1,5	820	310	120
225M	4-6-8	356	436	465	560	335	311	149	60	M20X42	140	18	53	225	18,5	M40X1,5	850	340	120
250M	2	406	495	520	620	375	349	168	60	M20X42	140	18	53	250	24	M50X1,5	925	353	160
250M	4-6-8	406	495	520	620	375	349	168	65	M20X42	140	18	58	250	24	M50X1,5	925	353	160
280S	2	457	550	570	685	405	368	190	65	M20X42	140	18	58	280	24	M50X1,5	960	353	160
280S	4-6-8	457	550	570	685	405	368	190	75	M20X42	140	20	67,5	280	24	M50X1,5	975	350	160
280M	2	457	550	570	685	405	419	190	65	M20X42	140	18	58	280	24	M50X1,5	1000	350	160
280M	4-6-8	457	550	570	685	405	419	190	75	M20X42	140	20	67,5	280	24	M50X1,5	1015	350	160
315S	2	508	630	650	820	500	406	216	65	M20X42	140	18	58	315	28	M63X1,5	1060	387	195
315S	4-6-8	508	630	650	820	500	406	216	80	M20X42	170	22	71	315	28	M63X1,5	1190	387	195
315M	2	508	630	650	820	500	457	216	65	M20X42	140	18	58	315	28	M63X1,5	1270	387	195
315M	4-6-8	508	630	650	820	500	457	216	80	M20X42	170	22	71	315	28	M63X1,5	1300	417	195
315L	2	508	630	650	820	500	508	216	65	M20X42	140	18	58	315	28	M63X1,5	1270	387	195
315L	4-6-8	508	630	650	820	500	508	216	80	M20X42	170	22	71	315	28	M63X1,5	1300	417	195
355M	2	610	735	735	1000	645	560	254	75	M24X50	140	20	67,5	355	28	M63X1,5	1500	420	330
355M	4-6-8	610	735	735	1000	645	560	254	100	M24X50	210	28	86	355	28	M63X1,5	1570	450	330
355L	2	610	735	735	1000	645	630	254	75	M24X50	140	20	67,5	355	28	M63X1,5	1500	420	330
355L	4-6-8	610	735	735	1000	645	630	254	100	M24X50	210	28	86	355	28	M63X1,5	1570	450	330

Frame	Poles	B5					V1	Flange holes
		M	N	P	S	T	LM	
160M	2-4-6-8	300	250	350	18,5	5	655	4
160L	2-4-6-8	300	250	350	18,5	5	700	4
180M	2-4-6-8	300	250	350	18,5	5	735	4
180L	2-4-6-8	300	250	350	18,5	5	775	4
200L	2-4-6-8	350	300	400	18,5	5	830	4
225S	4-8	400	350	450	18,5	5	895	8
225M	2	400	350	450	18,5	5	890	8
225M	4-6-8	400	350	450	18,5	5	920	8
250M	2	500	450	550	18,5	5	1005	8
250M	4-6-8	500	450	550	18,5	5	1005	8
280S	2	500	450	550	18,5	5	1040	8
280S	4-6-8	500	450	550	18,5	5	1055	8
280M	2	500	450	550	18,5	5	1080	8
280M	4-6-8	500	450	550	18,5	5	1095	8
315S	2	600	550	660	24	6	1158	8
315S	4-6-8	600	550	660	24	6	1288	8
315M	2	600	550	660	24	6	1368	8
315M	4-6-8	600	550	660	24	6	1398	8
315L	2	600	550	660	24	6	1368	8
315L	4-6-8	600	550	660	24	6	1398	8
355M	2	740	680	800	24	6	1600	8
355M	4-6-8	740	680	800	24	6	1630	8
355L	2	740	680	800	24	6	1600	8
355L	4-6-8	740	680	800	24	6	1630	8

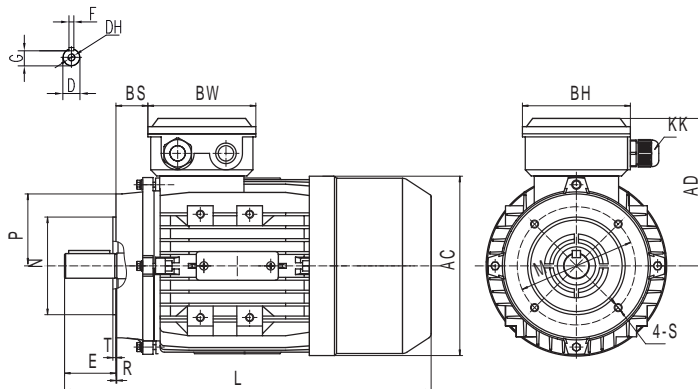
**B3 IM 1001**  
**ATC/ATK 56...225**



**B5 IM 3001**  
**B35 IM 2001**  
**ATC/ATK 56...225 P**



**B14 IM 3601**  
**ATC/ATK 56...225**

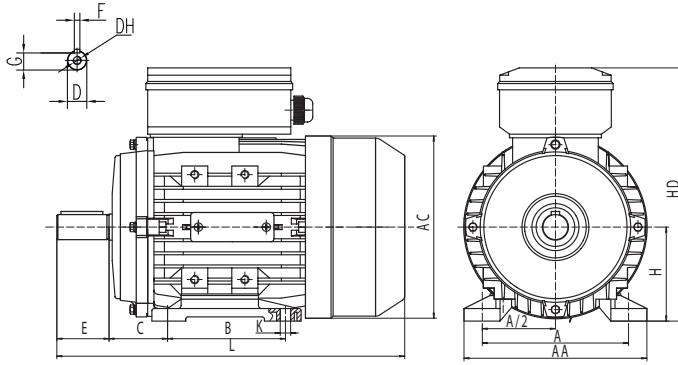


B5					
Frame	M	N	P	S	T
56	100	80	120	7	3
63	115	95	140	10	3
71	130	110	160	10	3,5
80	165	130	200	12	3,5
90S	165	130	200	12	3,5
90L	165	130	200	12	3,5
90L(6SH)	165	130	200	12	3,5
100L	215	180	250	15	4
112	215	180	250	15	4
132S	265	230	300	15	4
132M	265	230	300	15	4
132MA-B	265	230	300	15	4
160M	300	250	350	18,5	5
160L	300	250	350	18,5	5
180M	300	250	350	18,5	5
180L	300	250	350	18,5	5
200L	350	300	400	18,5	5
225S	400	350	450	18,5	5
225M2	400	350	450	18,5	5
225S4-8	400	350	450	18,5	5

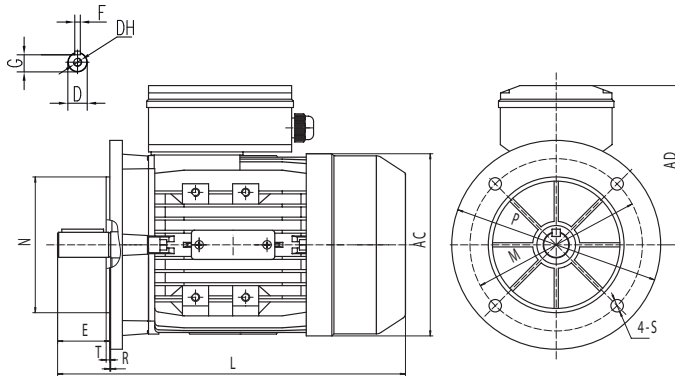
B14					
Frame	M	N	P	S	T
56	65	50	80	M5	2,5
63	75	60	90	M5	2,5
71	85	70	105	M6	2,5
80	100	80	120	M6	3
90S	115	95	140	M8	3
90L	115	95	140	M8	3
90L(6SH)	115	95	140	M8	3
100L	130	110	160	M8	3,5
112	130	110	160	M8	3,5
132S	165	130	200	M10	3,5
132M	165	130	200	M10	3,5
132MA-B	165	130	200	M10	3,5

Frame	A	AB	AC	HD	AD	B	C	D	DH	E	F	G	H	K	KK	L
56	90	110	120	153	97	71	36	9	M3x8	20	3	7,2	56	5,8	M20X1,5	240
63	100	120	130	168	105	80	40	11	M4X10	23	4	8,5	63	7	M20X1,5	270
71	112	132	145	183	112	90	45	14	M5X12	30	5	11,0	71	7	M20X1,5	310
80	125	160	165	212	132	100	50	19	M6X16	40	6	15,5	80	10	M20X1,5	345
90S	140	175	185	230	140	100	56	24	M8X20	50	8	20,0	90	10	M20X1,5	370
90L	140	175	185	230	140	125	56	24	M8X20	50	8	20,0	90	10	M20X1,5	395
90L(6SH)	140	175	185	230	140	125	56	24	M8X20	50	8	20,0	90	10	M20X1,5	425
100L	160	196	205	247	147	140	63	28	M10X22	60	8	24,0	100	12	M20X1,5	460
112	190	220	230	286	187	140	70	28	M10X22	60	8	24,0	112	12	M25X1,5	480
132S	216	252	270	319	187	140	89	38	M12X28	80	10	33,0	132	12	M25X1,5	530
132M	216	252	270	319	187	178	89	38	M12X28	80	10	33,0	132	12	M25X1,5	570
132MA-B	216	252	270	319	187	178	89	38	M12X28	80	10	33,0	132	12	M25X1,5	600
160M	254	320	330	425	265	210	108	42	M16X36	110	12	37,0	160	14,5	M32X1,5	740
160L	254	320	330	425	265	254	108	42	M16X36	110	12	37,0	160	14,5	M32X1,5	790
180M	279	350	380	460	280	241	121	48	M16X36	110	14	42,5	180	14,5	M32X1,5	800
180L	279	350	380	460	280	279	121	48	M16X36	110	14	42,5	180	14,5	M32X1,5	850
200L	318	395	420	515	315	305	133	55	M20X42	110	16	49,0	200	18,5	M40X1,5	880
225S	356	436	465	560	335	286	149	60	M20X42	140	18	53,0	225	18,5	M40X1,5	930
225M2	356	436	465	560	335	311	149	55	M20X42	110	16	49,0	225	18,5	M40X1,5	960
225S4-8	356	436	465	560	335	311	149	60	M20X42	140	18	53,0	225	18,5	M40X1,5	960

**B3 IM 1001**  
**6MYT 56...100**  
**6ML 63...112**  
**6AM 63...100**

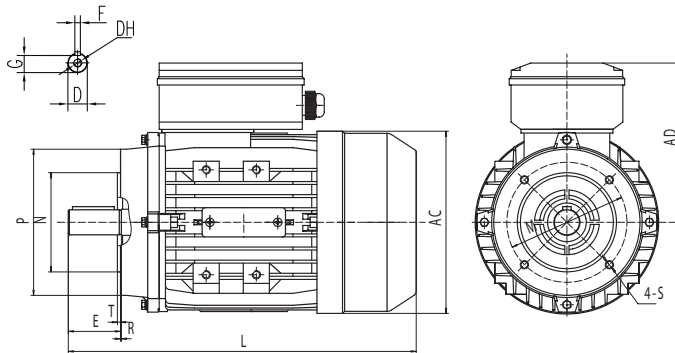


**B5 IM 3001**  
**6MYT 56...100**  
**6ML 63...112**  
**6AM 63...100**



B5					
Frame	M	N	P	S	T
56	100	80	120	7	3
63	115	95	140	10	3
71	130	110	160	10	3,5
80	165	130	200	12	3,5
90S	165	130	200	12	3,5
90L	165	130	200	12	3,5
100	215	180	250	15	4
112	215	180	250	15	4

**B14 IM 3601**  
**6MYT 56...100**  
**6ML 63...112**  
**6AM 63...100**

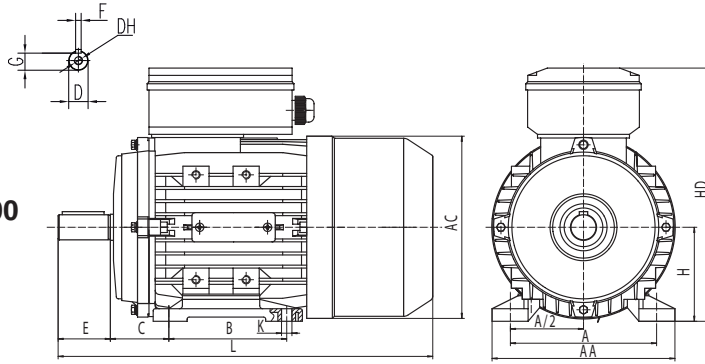


B14					
Frame	M	N	P	S	T
56	65	50	80	M5	2,5
63	75	60	90	M5	2,5
71	85	70	105	M6	2,5
80	100	80	120	M6	3
90S	115	95	140	M8	3
90L	115	95	140	M8	3
100	130	110	160	M8	3,5
112	130	110	160	M8	3,5

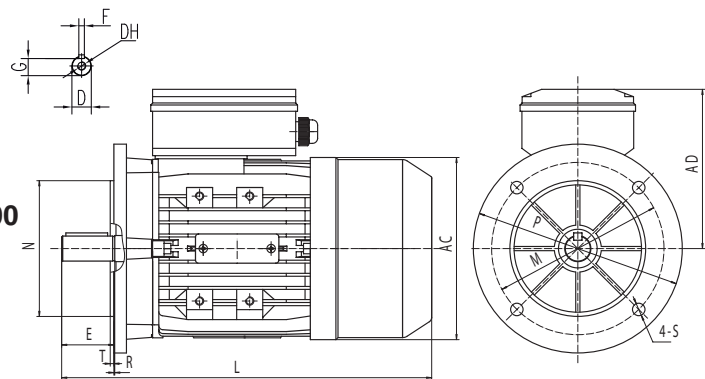
Frame	A	AB	AC	HD	AD	B	C	D	DH	E	F	G	H	K	KK	6MYT	6ML
																6AM	6ML
56	90	110	120	156	100	71	36	9	M3x8	20	3	7,2	56	5,8	M20X1.5	192	
63	100	120	130	179	116	80	40	11	M4X10	23	4	8,5	63	7	M20X1.5	212	212
71	112	132	145	194	123	90	45	14	M5X12	30	5	11	71	7	M20X1.5	240	255
80	125	157	165	223	143	100	50	19	M6X16	40	6	15,5	80	10	M20X1.5	290	290
90S	140	172	185	240	150	125	56	24	M8X20	50	8	20	90	10	M20X1.5	310	335
90L	140	172	185	240	150	125	56	24	M8X20	50	8	20	90	10	M20X1.5	335	365
100	160	196	205	260	160	140	63	28	M10X22	60	8	24	100	12	M20X1.5	357	445
112	190	222	230	295	183	140	70	28	M10X22	60	8	24	112	12	M25X1.5		453



**B3 IM 1001  
6AMK 63...100**

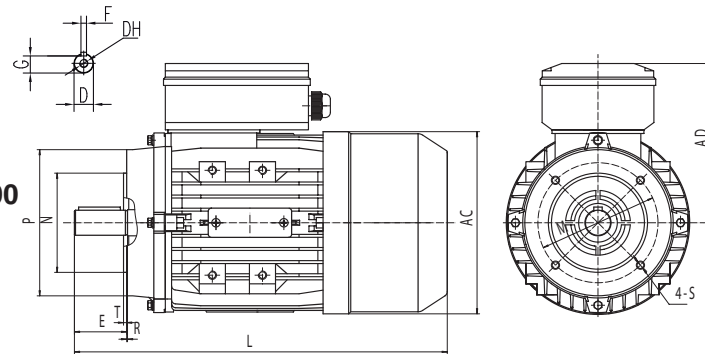


**B5 IM 3001  
6AMK 63...100**



B5					
Frame	M	N	P	S	T
63	115	95	140	10	3
71	130	110	160	10	3,5
80	165	130	200	12	3,5
90S	165	130	200	12	3,5
90L	165	130	200	12	3,5
100	215	180	250	15	4

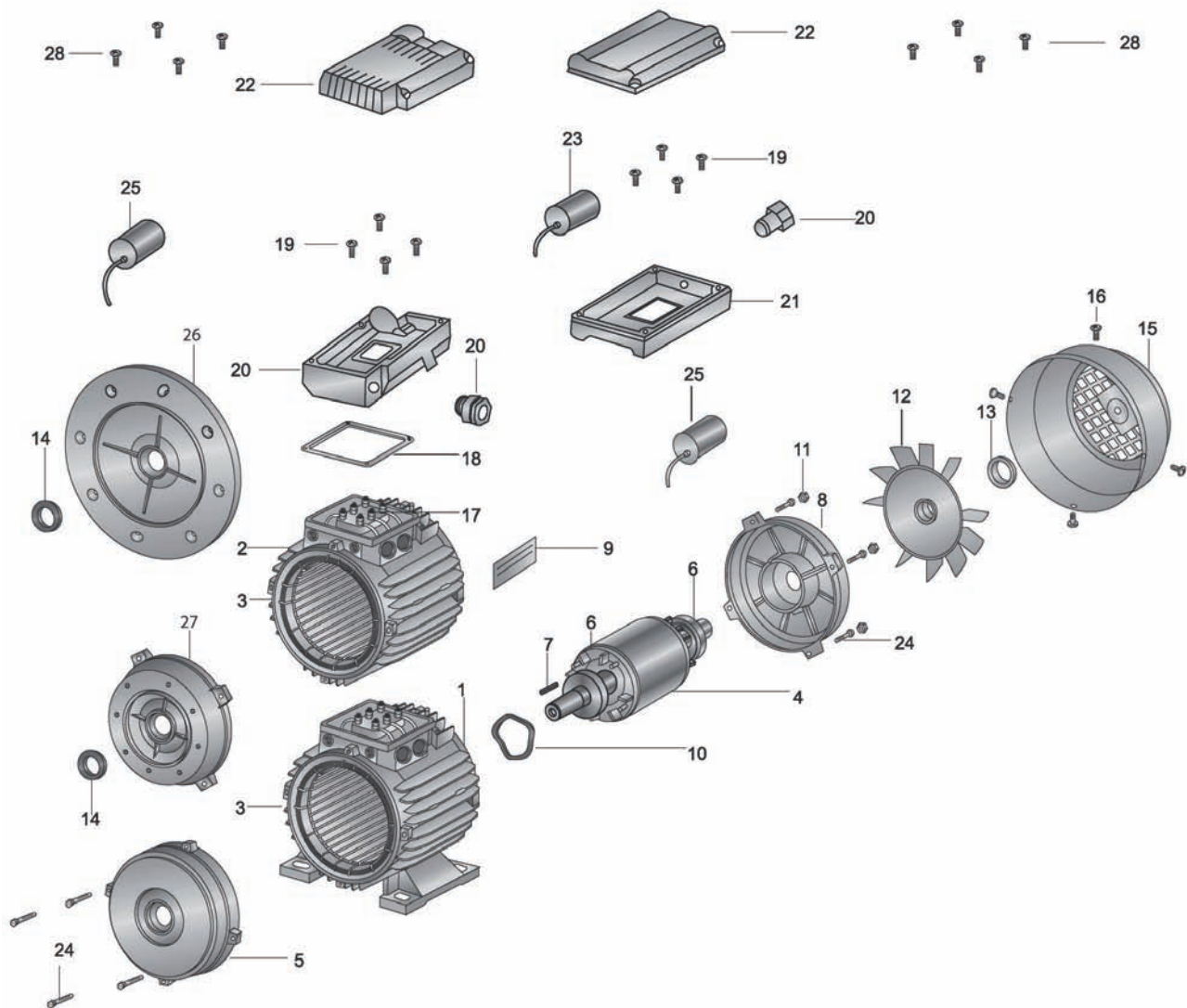
**B14 IM 3601  
6AMK 63...100**



B14					
Frame	M	N	P	S	T
63	75	60	90	M5	2,5
71	85	70	105	M6	2,5
80	100	80	120	M6	3
90S	115	95	140	M8	3
90L	115	95	140	M8	3
100	130	110	160	M8	3,5

Frame	A	AB	AC	HD	AD	B	C	D	DH	E	F	G	H	KK	L
63	100	120	130	179	116	80	40	11	M4X10	23	4	8,5	63	M20X1.5	270
71	112	132	145	194	123	90	45	14	M5X12	30	5	11	71	M20X1.5	310
80	125	157	165	223	143	100	50	19	M6X16	40	6	15,5	80	M20X1.5	345
90S	140	172	185	240	150	125	56	24	M8X20	50	8	20	90	M20X1.5	370
90L	140	172	185	240	150	125	56	24	M8X20	50	8	20	90	M20X1.5	395
100	160	196	205	260	160	140	63	28	M10X22	60	8	24	100	M20X1.5	460

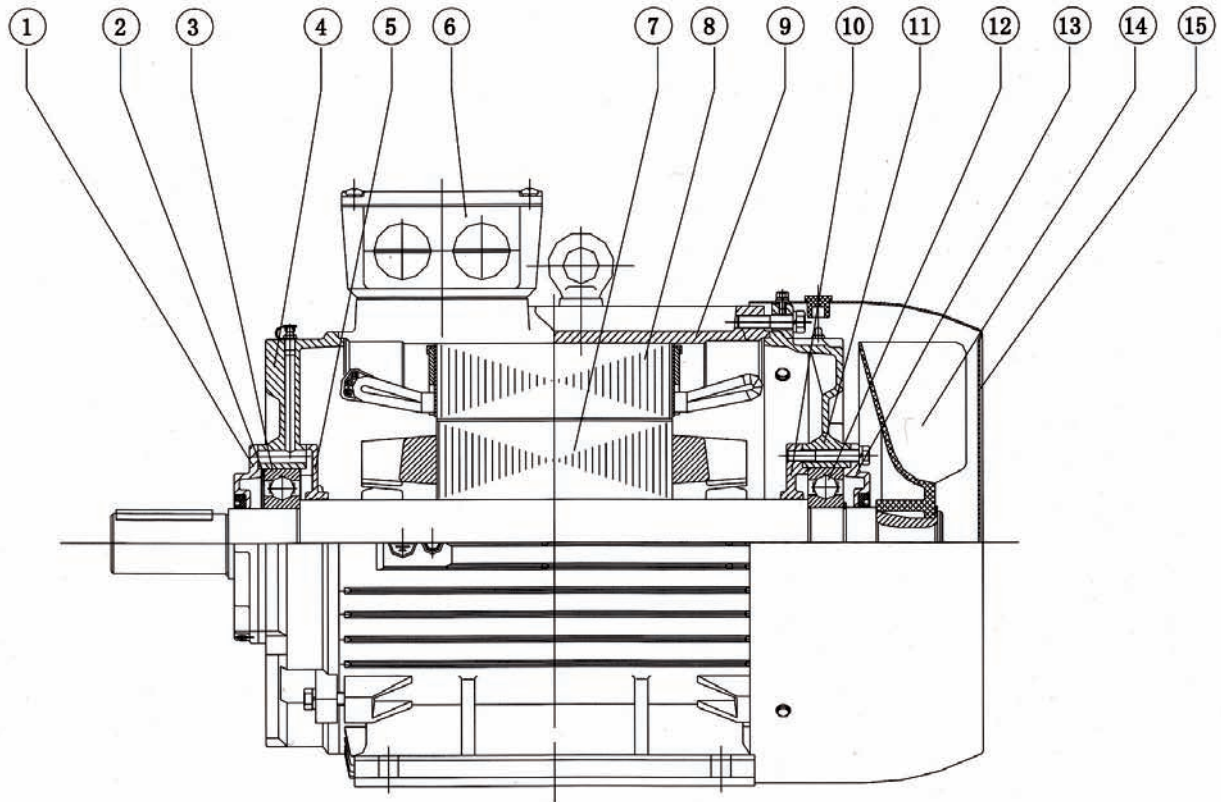
## 13 - PARTI DI RICAMBIO MOTORI IN ALLUMINIO / ALUMINIUM MOTORS SPARE PARTS



1.	Carcassa B3	Frame B3
2.	Carcassa B5	Frame B5
3.	Statore avvolto	Wound stator
4.	Albero e rotore	Rotor with shaft
5.	Scudo anteriore	Front endshield
6.	Cuscinetti	Bearings
7.	Chiavetta	Key
8.	Scudo posteriore	Back endshield
9.	Targhetta	Name plate
10.	Anello di compensazione	Compensation ring
11.	Bulloni e dadi	Bolts and nuts
12.	Ventola di raffreddamento	Cooling fan
13.	Rondella di fermo ventola	Fan clamping bushing
14.	Anello di tenuta	Rubber seal ring

15.	Copriventola	Fan cover
16.	Viti fissaggio copriventola	Screws for fan cover
17.	Morsettiera completa	Terminal board with compon.
18.	Guarnizione morsettiera IP55	Terminal seal IP55
19.	Viti scatola morsettiera IP56	Screws for terminal box IP55
20.	Pressacavo	Cable gland
21.	Base morsettiera IP65	Terminal box IP65 (base)
22.	Coperchio morsettiera IP65	Terminal box IP65 (cover)
23.	Condensatore permanente	Run capacitor
24.	Viti fissaggio scudo	Mounting stud screws
25.	Condensatore di avvio	Start capacitor
26.	Flangia B5	Flange B5
27.	Flangia B14	Flange B14
28.	Viti scatola morsettiera IP65	Screws for terminal box IP65

### 13 - PARTI DI RICAMBIO MOTORI IN GHISA / CAST IRON MOTORS SPARE PARTS



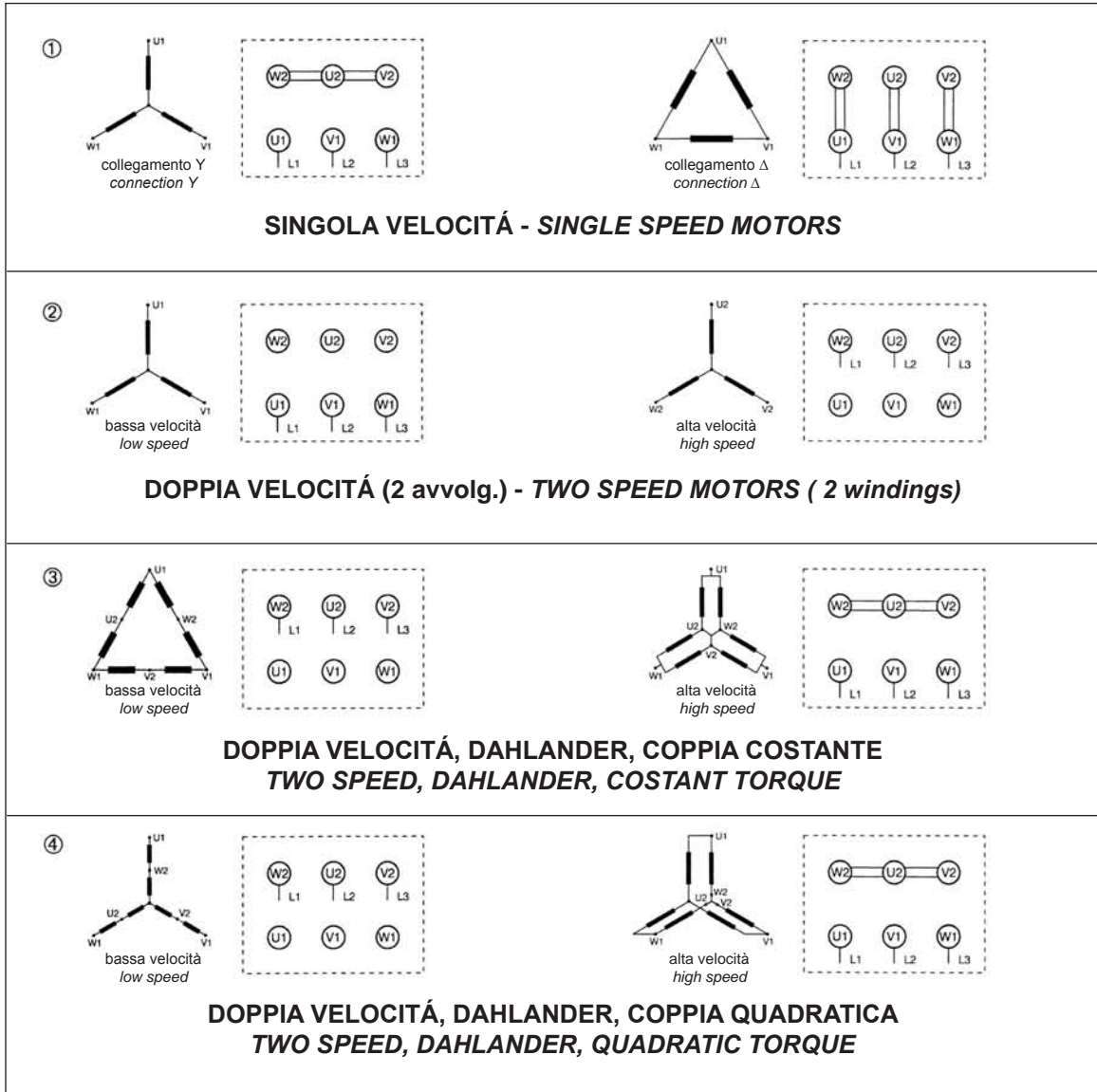
1.	Cuffia esterna cuscinetto e tenuta	<i>Outer bearing cap with oil seal</i>
2.	Anello di compensazione	<i>Compensation ring</i>
3.	Cuscinetto anteriore	<i>Front bearing</i>
4.	Scudo anteriore	<i>Front endshield</i>
5.	Cuffia interna cuscinetto	<i>Inner bearing cap</i>
6.	Scatola morsettiera	<i>Terminal box</i>
7.	Rotore	<i>Rotor</i>
8.	Statore avvolto	<i>Wound stator</i>

9.	Carcassa	<i>Frame</i>
10.	Cuffia interna cuscinetto posteriore	<i>Inner bearing rear cap</i>
11.	Scudo posteriore	<i>Back endshield</i>
12.	Cuscinetto posteriore	<i>Back bearing</i>
13.	Cuffia esterna cuscinetto e tenuta	<i>Outer bearing cap with oil seal</i>
14.	Ventola di raffreddamento	<i>Cooling fan</i>
15.	Copriventola	<i>Fan cover</i>

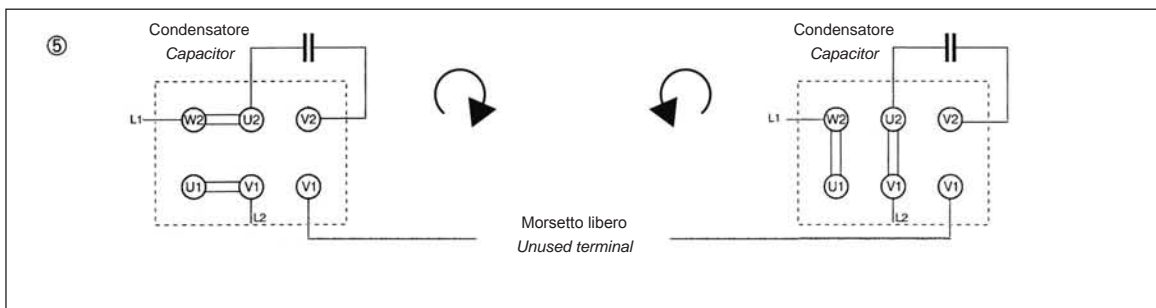
14 - APPENDICE / APPENDIX

14.1 - Schemi di collegamento / Connection diagrams

MOTORE TRIFASE / THREE-PHASE MOTORS



MOTORE MONOFASE / SINGLE-PHASE MOTORS



## 14.2 - Legenda / Legendas

Simboli / Symbols	Unità di misura Measuring unit	Descrizione	Description
$P_n$	KW - HP	Potenza nominale	<i>Rated power</i>
$V_n$	Volt	Tensione nominale	<i>Rated voltage</i>
rpm	min <sup>-1</sup>	Velocità nominale	<i>Rated speed</i>
$C_n$	Nm	Coppia nominale	<i>Rated torque</i>
$I_n$	Ampere	Corrente nominale	<i>Rated current</i>
$W$	Kg	Peso motore in B3	<i>B3 motor weight</i>
$\eta$	$0 < \eta \leq 1$ ( $0 < \eta\% \leq 100$ )	Rendimento	<i>Efficiency</i>
$\cos\varphi$	$0 < \cos\varphi \leq 1$	Fattore di potenza	<i>Power factor</i>
$C_s$	Nm	Coppia di spunto	<i>Starting torque</i>
$C_{max}$	Nm	Coppia massima	<i>Maximum torque</i>
$I_s$	Ampere	Corrente di spunto	<i>Starting current</i>
$J$	kgm <sup>2</sup>	Momento di inerzia	<i>Moment of Inertia</i>
$C_f$	Nm	Coppia di frenatura	<i>Braking torque</i>
LpA	dB(A)	Pressione sonora	<i>Sound pressure</i>
LwA	dB(A)	Potenza sonora	<i>Sound power</i>
PC	( $\mu$ F)	Potenza del condensatore	<i>Capacitor power</i>

Simboli / Symbols	Descrizione	Description
$P_n$	Potenza meccanica resa all'albero	<i>Mechanical power provided by the shaft</i>
$V_n$	Tensione da applicare in entrata ai morsetti dei motori nelle configurazioni standard 230V/400V - 50Hz in servizio S1	<i>Incoming voltage to be applied in standard configurations: 230V/400V - 50Hz, duty type S1</i>
rpm	Velocità di rotazione nominale dell'albero	<i>Shaft rated rotation speed</i>
$C_n$	Coppia risultante dalla potenza nominale ai giri nominali	<i>The torque resulting the rated power at the rated speed</i>
$I_n$	Corrente assorbita dal motore alimentato alla tensione nominale quando fornisce la potenza nominale	<i>The current absorbed by motor when supplied at rated voltage and giving the rated power</i>
$\eta$	Rapporto tra potenza nominale e potenza assorbita in ingresso dal motore (la potenza assorbita è la somma tra potenza nominale e perdite elettriche)	<i>The relation between rated power and the input power absorbed by the motor (input power is the addition of rated power and electric losses)</i>
$\cos\varphi$	Misura della sfasamento elettrico tra tensione e corrente	<i>Ratio of the real power to the apparent power</i>
$C_s$	Coppia minima fornita dal motore con il rotore bloccato, alimentato con tensione e frequenza nominali	<i>Minimal torque provided by the motor with shaft blocked, when supplied at rated voltage and frequency</i>
$C_{max}$	Coppia massima erogabile durante il funzionamento con tensioni e frequenza nominali senza subire brusche decelerazioni	<i>The maximum torque resulting when operating at rated voltage and frequency, without strong stopping or slowing down</i>
$I_s$	Corrente assorbita dal motore alimentato alla tensione nominale quando il rotore è bloccato	<i>The current absorbed by motor supplied at rated voltage with shaft blocked</i>
$C_f$	Coppia frenante statica del freno elettromagnetico	<i>Static braking torque of electromagnetic brake</i>

### 14.3 - Condizioni generali di fornitura

Le **offerte di vendita** sono valide per 30 giorni salva diversa scadenza indicata nell'offerta stessa.

Gli **ordini** sono validi e vincolanti per Smem solo se pervenuti per iscritto (via posta, fax o e-mail) e confermati per iscritto da parte di Smem.

I **prezzi** concordati al momento dell'ordine si considerano sempre al netto dell'IVA. Sono esclusi inoltre i costi di imballaggio, di spedizione e qualsiasi altra spesa aggiuntiva.

Nel caso l'acquirente rifiuti la fornitura del materiale ordinato, sarà tenuto comunque al pagamento del 20% dell'importo totale dell'ordine per quanto riguarda i prodotti di serie presenti nel catalogo, escluse le lavorazioni speciali. Rifiutando la fornitura di articoli speciali o realizzati su disegno, l'acquirente sarà tenuto al pagamento del totale dell'importo dovuto.

La **garanzia** ha validità di 1 (uno) anno dall'emissione della fattura di vendita del prodotto. Essa copre solo la riparazione o sostituzione del prodotto o delle parti difettose fornite da Smem, qualora i difetti siano imputabili al processo di produzione. I resi di materiale saranno accettati solo se i costi relativi ai trasporti saranno coperti dal cliente. La nostra garanzia non interviene in caso di difetti o malfunzionamenti attribuiti a fattori esterni quali scarsa manutenzione, sovraccarichi, scarsa lubrificazione, errata selezione o errato montaggio del prodotto.

I **pagamenti** devono essere effettuati entro i termini stabiliti in fase di ordine e sono ritenuti validi solo se effettuati presso la sede di Smem. Non sono ammessi ritardi, sospensioni o pagamenti parziali dell'importo dovuto; in caso di inadempienze, Smem si riserva di sospendere qualsiasi ulteriore fornitura e di addebitare all'inadempiente tutti i costi aggiuntivi derivati. In caso di controversie, è competente il foro di Monza.

Non si accettano **resi di materiale** se non preventivamente autorizzati per iscritto dal nostro ufficio commerciale.

Questa **pubblicazione** annulla e sostituisce tutte le precedenti. I dati contenuti in questo catalogo sono indicativi e passibili di modifica senza preavviso.

### 14.3 - Terms and conditions of sale

**Sale offers** are valid for 30 days unless otherwise specified in the offer.

**Orders** are valid and binding for Smem only if effected in writing (send via mail, fax or e-mail) and confirmed in writing by Smem.

**Prices** stated in order confirmation do not include VAT. They do not include also packaging, shipment or any other additional cost.

*If the purchaser refuses the delivery of standard products, he has to pay a sum of 20% of total amount of the order. Refusing non-standard goods (e.g. special designed items), 100% of the amount must be paid.*

*Our **warranty** expires after 1 (one) year from invoice date of the product. It only covers the replacement or repair free of charge of the defective items or parts furnished by Smem, when faults are to be ascribed to manufacturing processes. Return of material will only be accepted if transport charges will be covered by the customer. Our guarantee does not cover defects or faults which would be attributed to external factors, insufficient maintenance, overload, inadequate lubrication, improper selection, mounting errors.*

***Payments** must be paid by the agreed dates and are only considered valid if they are made to Smem head office. No suspension, delay or partial payment of the due amount will be admitted; in case of breach of payment terms, Smem reserves the right to suspend the supply of all further goods and to charge all resulting damages and additional costs to the customer. In case of controversies, the competent jurisdiction is Monza law court.*

*No **returns of material** will be accepted unless previously authorized in writing from our customer office.*

*This **catalogue** cancels and replaces every previous edition. The data indicated in this catalogue are simply general information. Data may be changed without any notice.*



Via Monte Grappa, 33 - 20052 Monza (MI) - ITALY  
Tel. (039) 20.00.231 - Fax (039) 20.00.664 - <http://www.smem.it> - E-mail: [info@smem.it](mailto:info@smem.it)